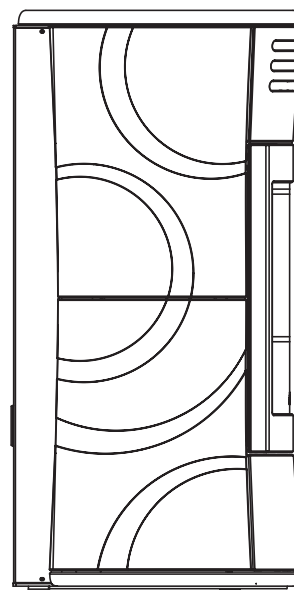
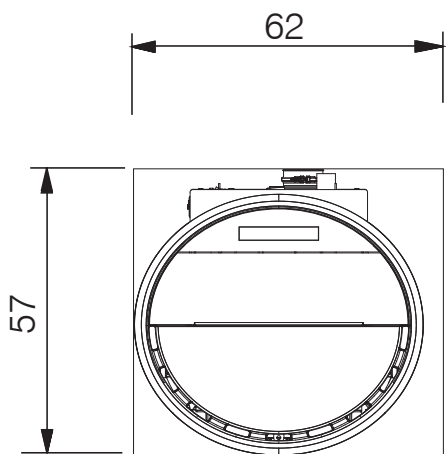
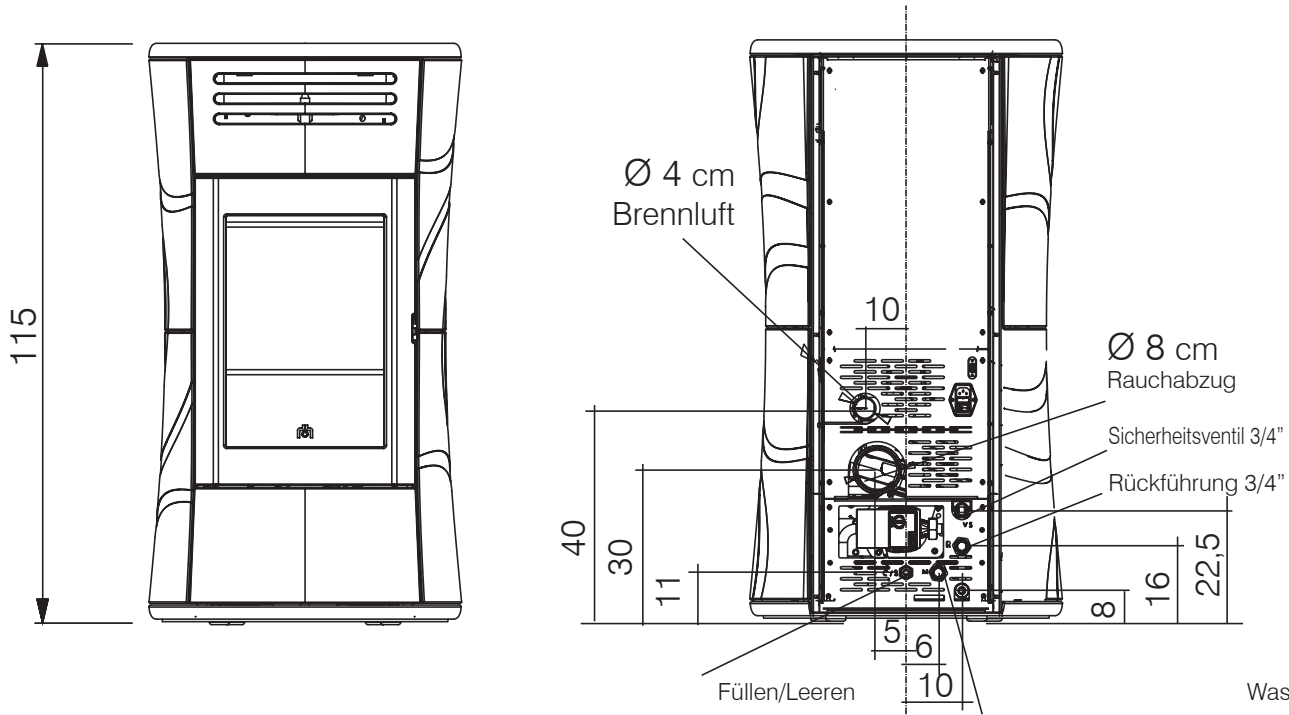


CHERIE UP H - ABMESSUNGEN cm



**TECHNISCHE DATEN gemäß EN 14785**

	Nennwärmeleistung	Niedrigste Wärmeleistung	
Heizleistung	15	4,8	kW
Wasserleistung	12	3	kW
Wirkungsgrad	91,6	97,6	%
CO-Emissionen mit 13 % O <sub>2</sub>	0,010	0,025	%
Rauchgastemperatur	129	56	°C
Brennstoffverbrauch	3,4	1	kg/h
Fassungsvermögen d. Brennstoffbehälters	29		kg
Schornsteinzug	12	5	Pa
Betriebsdauer	9	29	Stunden
Beheizbares Raumvolumen*	390		m <sup>3</sup>
Durchmesser Rauchrohr (Einsteckteil)	80		mm
Durchmesser Verbrennungsluftrohr (Einsteckteil)	40		mm
Gewicht mit Verpackung	250/237/230/265		kg

**TECHNISCHE DATEN ZUR BEMESSUNG DES SCHORNSTEINS**

Der Schornstein muss in jedem Fall den Vorgaben dieses Datenblatts und den Installationsvorschriften des jeweiligen Geräts entsprechen.

	Nennwärmeleistung	Niedrigste Wärmeleistung	
Heizleistung	15	4,8	kW
Rauchgastemperatur am Austrittsstutzen	155	67	°C
Mindest-Schornsteinzug	0-5		Pa
Abgasvolumenstrom	10,6	3,6	g/s

\* Das heizbare Raumvolumen wurde unter Berücksichtigung einer Hausisolierung nach Ges. 10/91 berechnet und einer Wärmeanforderung von 33 Kcal/m<sup>3</sup> h berechnet.

**ELEKTRISCHE MERKMALE**

Stromversorgung	230 V~ +/-10 % 50 Hz
Durchschnittl. Leistungsaufnahme	120 W
Leistungsaufnahme beim Zünden	400 W
Frequenz der mitgelieferten Funkfernbedienung	2,4 GHz
Absicherung	Schmelzsicherung 2 AT, 250 VAC 5x20

**Der Hersteller behält sich das Recht vor, die Produkte ohne Vorankündigung und nach eigenem Ermessen zu ändern.**

## VORBEREITUNG UND AUSPACKEN

Die verwendeten Verpackungsmaterialien enthalten keine Gifte oder Schadstoffe und müssen daher nicht gesondert entsorgt werden. Lagerung, Entsorgung bzw. gegebenenfalls Recycling erfolgen durch den EndBENUTZER, der dabei die einschlägigen gesetzlichen Vorschriften beachten muss.



Jede Bewegung in aufrechter Stellung mit geeigneten Geräten durchführen. Die einschlägigen Sicherheitsvorschriften beachten.

Achten Sie darauf, dass das Gerät nicht umkippt.

## VERPACKUNG

### CHERIE UP STAHL

Ein Frachtstück enthält:

- den Ofenrahmen
- den Karton mit den Seitenteilen aus Stahl
- der Karton mit der unteren Frontblende, den Halterungen und dem Zubehör
- den Karton mit dem Oberteil aus Gusseisen

### CHERIE UP KERAMIK

Ein Frachtstück enthält:

- den Ofenrahmen
- den Karton mit den Seitenteilen aus Keramik
- der Karton mit der unteren Frontblende, die Halterungen und dem Zubehör
- den Karton mit dem Oberteil aus Keramik

### CHERIE UP GLAS

Ein Frachtstück enthält:

- den Ofenrahmen
- den Karton mit den Seitenteilen aus Glas
- den Karton mit der unteren Frontblende, den Halterungen und dem Zubehör
- den Karton mit dem Oberteil aus Gusseisen

### CHERIE UP

Ein Frachtstück enthält:

- den Ofenrahmen
- den Karton mit den Seitenteilen
- den Karton mit der unteren Frontblende
- den Karton mit dem Oberteil

Dem Gerät liegen bei: die Garantiebescheinigung, der Handschuh, dieses Handbuch, das Stromkabel, die Vorrichtung zur Verwendung der Rohrbürste (siehe Absatz „Wartung“). Die „kalte Hand“ zum Öffnen der Tür befindet sich auf der Palette.

## VERSTELLBARE FÜSSE

Die Heizöfen haben vier Füße zur besseren Ausrichtung auf dem Fußboden.

Durch leichtes Anheben des Heizofens sind sie verstellbar.



die Vorrichtung zur Verwendung der Rohrbürste (siehe Absatz „Wartung“)

## HERUNTERNEHMEN VON DER PALETTE (JEDES MODELL)

Der Ofen ist mit vier Halterungen an der Palette befestigt: zwei vorne und zwei hinten.

Die Schrauben an allen Halterungen entfernen.