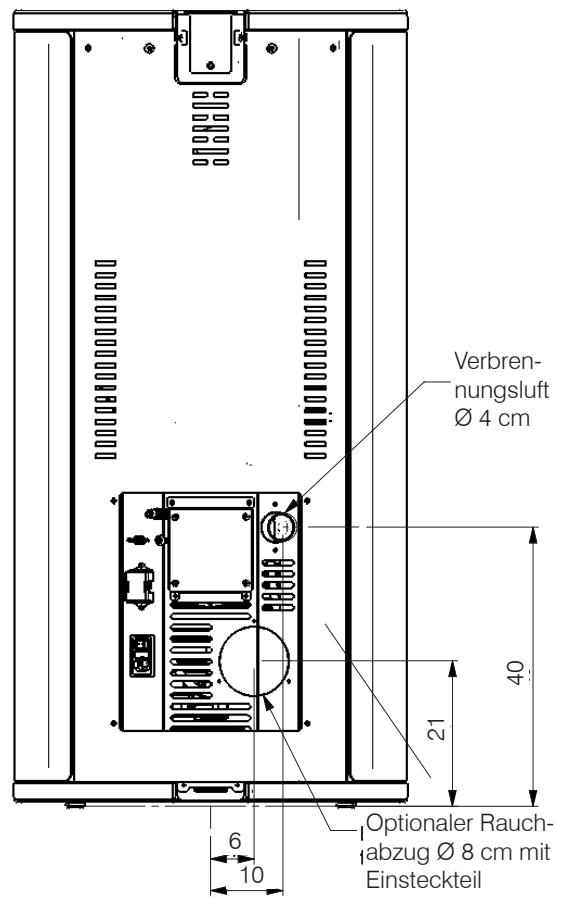
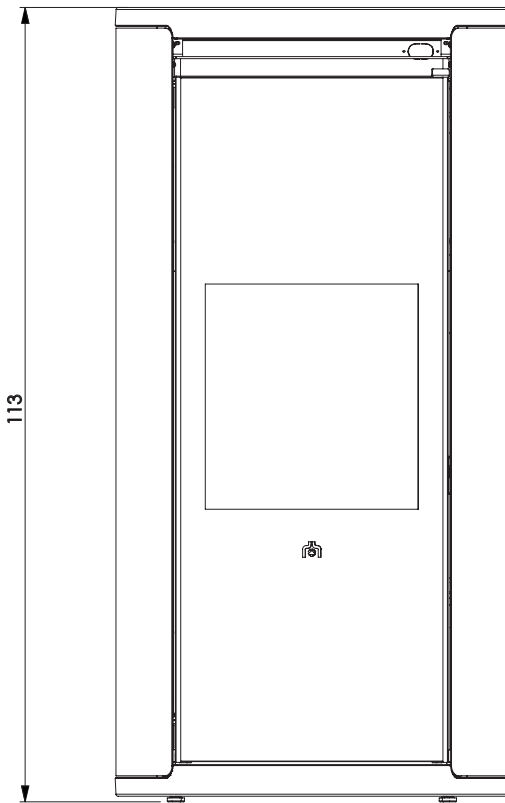


PELLETOFEN

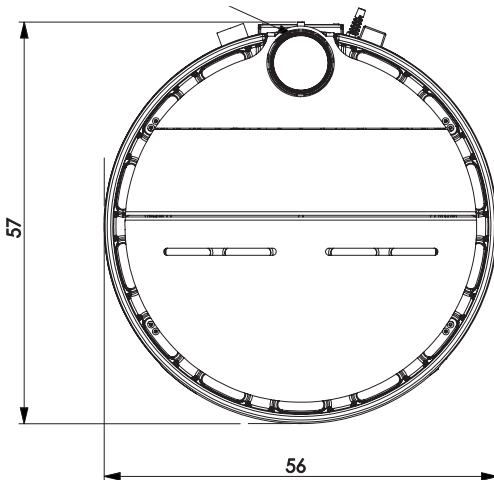
EVIA



ABMESSUNGEN (cm)



Serienmäßiger Rauchabzug
Ø 8 cm mit Aufnahmestutzen



TECHNISCHE DATEN gemäß EN 14785

	Nennwärmeleistung	Niedrigste Wärmeleistung	
Heizleistung	8,2	2,4	kW
Wirkungsgrad	91,5	93,3	%
CO-Emissionen mit 13 % O ₂	0,015	0,047	%
Rauchgastemperatur	136	70	°C
Brennstoffverbrauch	1,8	0,5	kg/h
Fassungsvermögen d. Brennstoffbehälters	17		kg
Schornsteinzug	12	10	Pa
Betriebsdauer	10	29	Stunden
Beheizbares Raumvolumen *	215		m ³
Durchmesser Rauchrohr (serienmäßig oben, Aufnahmestutzen)	80		mm
Durchmesser Verbrennungsluftrohr (Einsteckteil)	40		mm
Gewicht mit Verpackung	123		kg

*Zur Verbrauchsberechnung wird ein Heizwert von 4,8 kW/kg verwendet

* Die Heizmenge wird unter Berücksichtigung eines Wärmebedarfs von 33 kcal/m³ pro Stunde berechnet.

TECHNISCHE DATEN ZUR BEMESSUNG DES SCHORNSTEINS

dieser muss in jedem Fall den Vorgaben dieses Datenblatts und der Installationsvorschriften für jedes Gerät entsprechen

	Nennwärmeleistung	Niedrigste Wärmeleistung	
Rauchgastemperatur am Austrittsstutzen	180	108	°C
Mindest-Schornsteinzug	0,01		Pa
Rauchgasvolumenstrom	4,8	2	g/s

ELEKTRISCHE MERKMALE

Stromversorgung	230 Vac +/- 10 % 50 Hz
Durchschnittliche Leistungsaufnahme (reduzierte Leistung - Nennleistung)	25- 70 W
Leistungsaufnahme in Standby	4 kW
Leistungsaufnahme beim Zünden	300 W
Frequenz der mitgelieferten Funkfernbedienung	2,4 GHz
Absicherung	Schmelzsicherung 4 AT, 250 Vac 5x20

Bei den oben genannten Daten handelt es sich um Richtwerte, die bei der Zertifizierung durch die benannte Stelle gemessen wurden.

EDILKAMIN s.p.a. behält sich vor, die Produkte ohne Vorankündigung zu verändern, um Verbesserungen anzubringen.