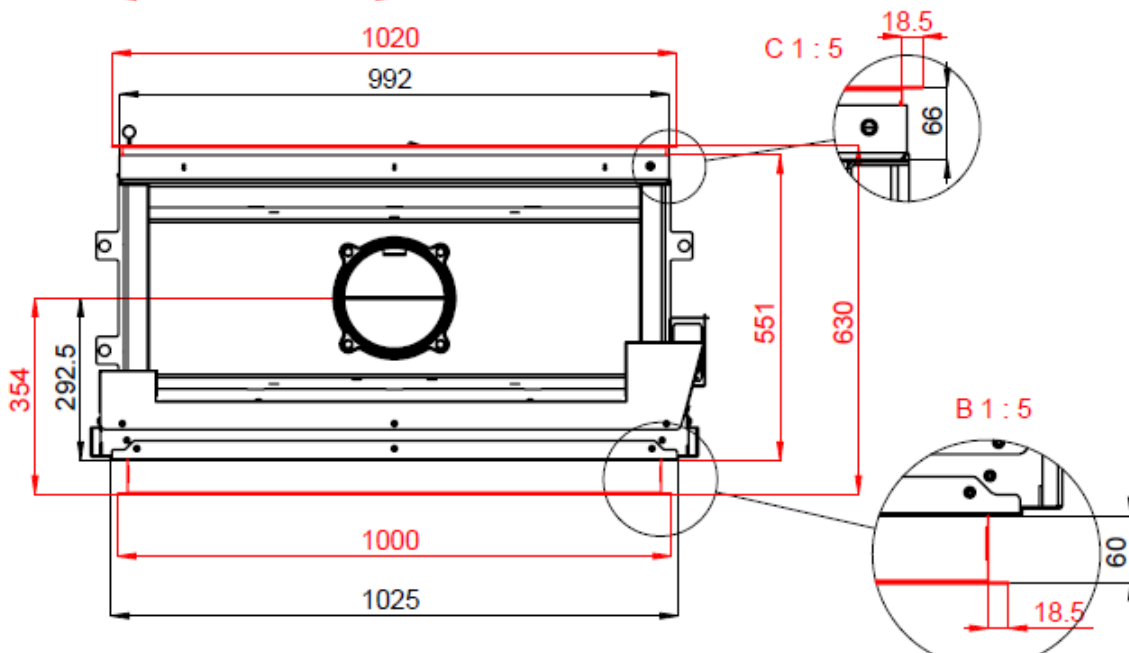
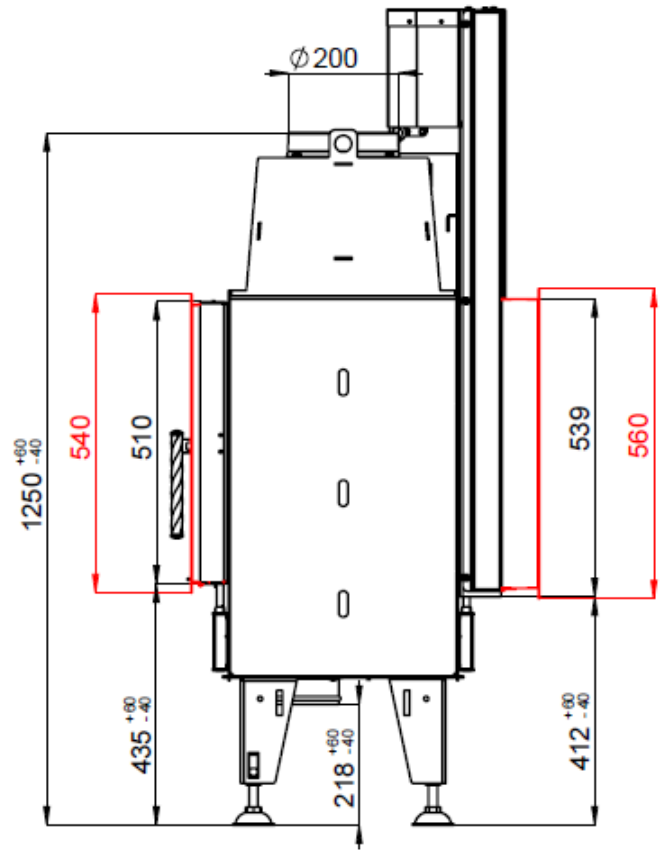
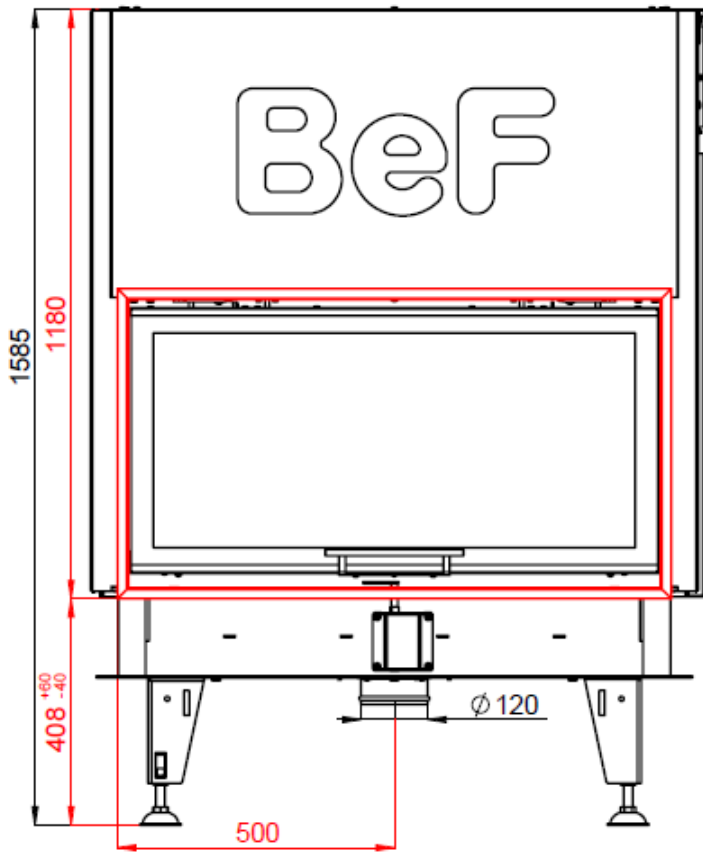


KAMINEINSATZ BEF TWIN V 10 II NACH EN 13 229

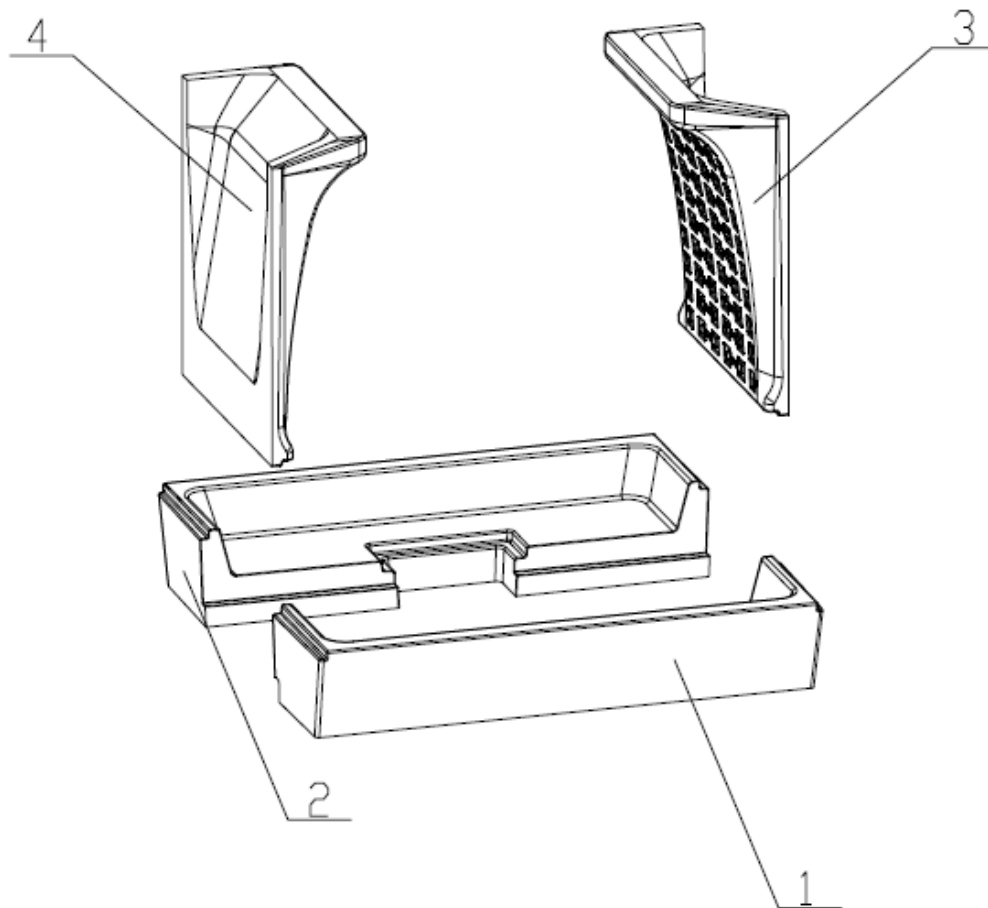


KAMINEINSATZ BEF TWIN V 10 II NACH EN 13 229

Technische Daten:

Nennwärmeleistung	kW	14
Wirkungsgrad	%	83
Abgasmassenstrom	g/s	10,6
Abgastemperatur	°C	242
Notwendiger Förderdruck	Pa	12
Brennstoff		Scheitholz (Buche)
Stündlicher Abbrand	kg/h	4
CO-Emission in den Verbrennungsprodukten (bez. auf 13% O ₂)	%	0,098
Staub im Rauchgas (bei 13% O ₂)	mg/Nm ³	29
Rauchrohrdurchschnitt	mm	200
Gewicht	kg	358

Carconauskleidung:



Verzeichnis von Ersatzteilen:

1. Boden
2. Boden
3. Seite
4. Seite
5. Deflektor
6. Feuerrost (Guss)
7. Aschenkasten

Weitere Einzelheiten siehe Installations- und Bedienungsanleitung.