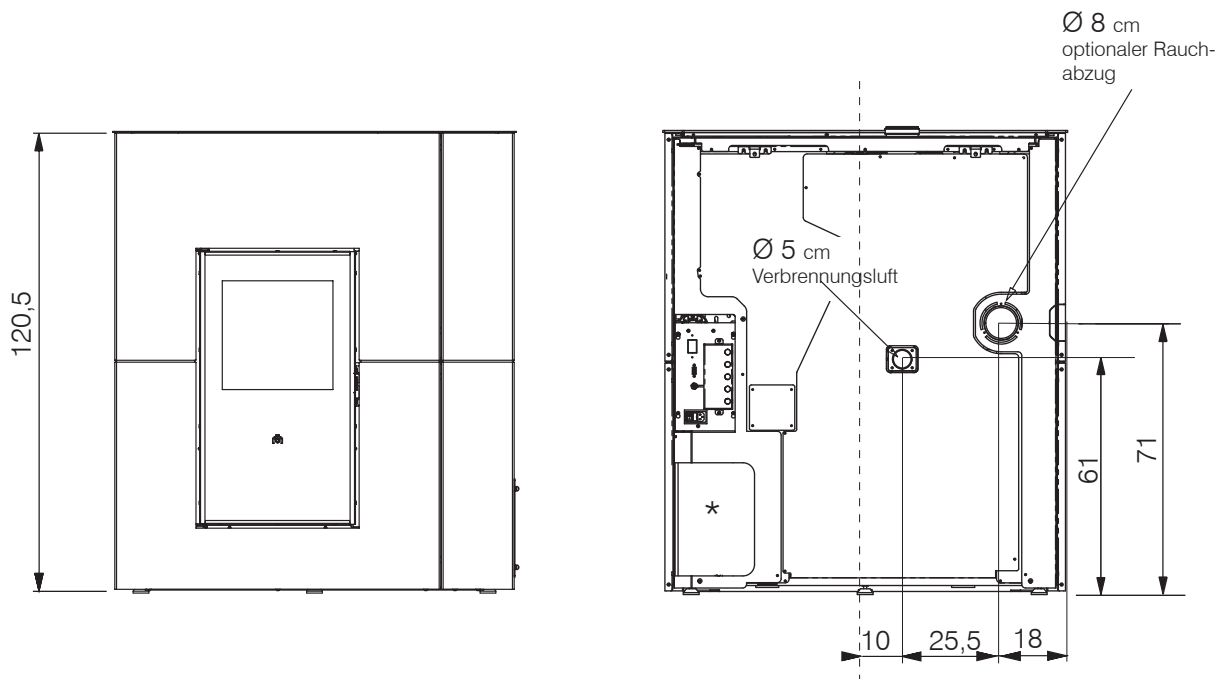
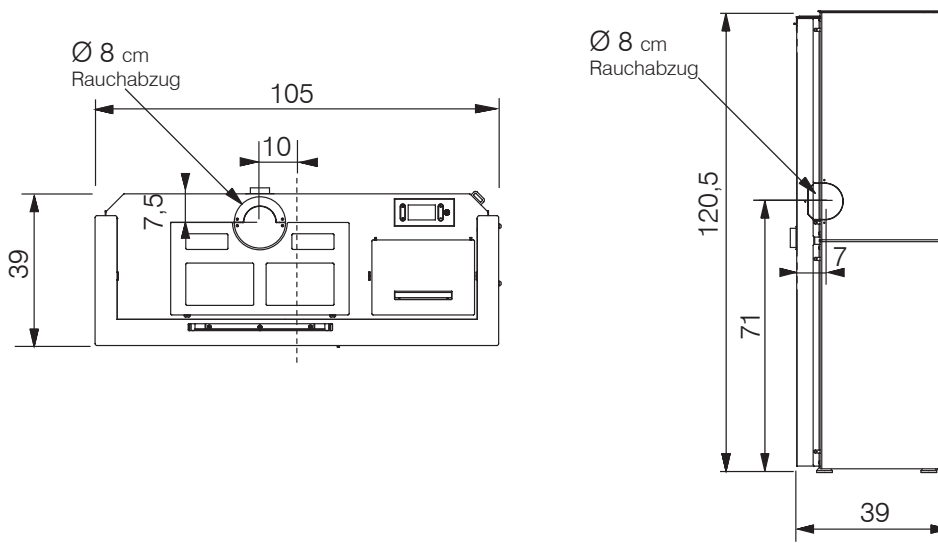


BLADE H 18-22 STAHL (cm)

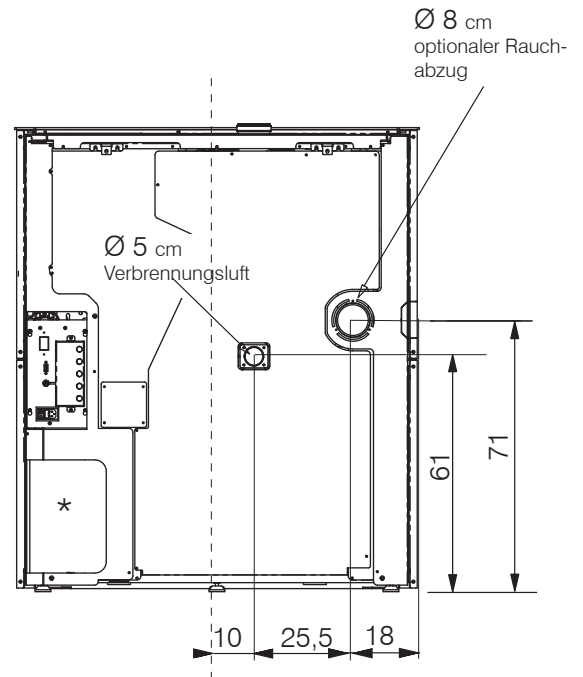
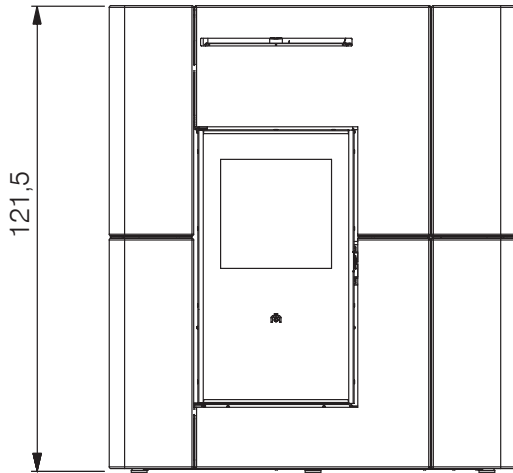


* Platz zum Anbringen des Hydraulik-Teilesatzes R, R2 oder RW (Blade H22). Informationen zum Handbuch der Teilesätze.

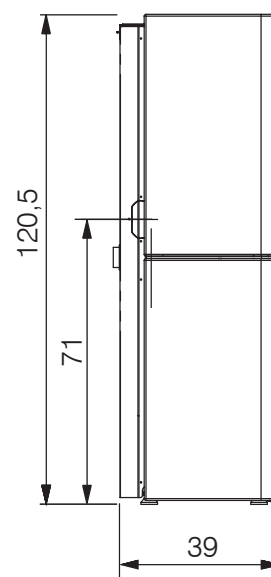
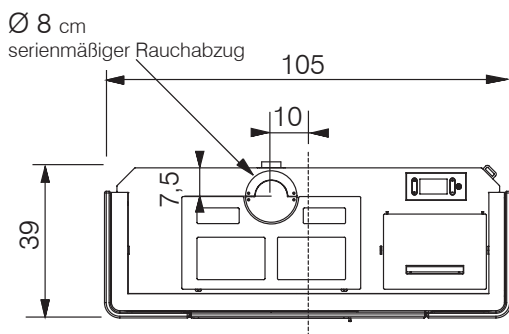


Der Heizofen ist serienmäßig mit dem oberen Rauchabzug ausgestattet. Für den hinteren oder seitlichen Rauchabzug ist ein optionaler Teilesatz erhältlich

BLADE H 18-22 KERAMIK (cm)



* Platz zum Anbringen des Hydraulik-Teilesatzes R, R2 oder RW (Blade H22). Informationen zum Handbuch der Teilesätze.



Der Heizofen ist serienmäßig mit dem oberen Rauchabzug ausgestattet. Für den hinteren Rauchabzug ist ein optionaler Teilesatz erhältlich

TECHNISCHE DATEN gemäß EN 14785				
	BLADE H 22	BLADE H 18	BLADE H 18-22	
	Nennwärmeleistung		Niedrigste Wärmeleistung	
Heizleistung	22,5	18,7	4,9	kW
Heizleistung Warmwasser	20	16,3	3,8	
Wirkungsgrad	92,7	93,3	95,1	%
CO-Emissionen bei 13% O ₂	0,012	0,013	0,007	%
Rauchgastemperatur	114	101	54	°C
Brennstoffverbrauch	5,1	4,2	1,1	kg/h
Fassungsvermögen d. Brennstoffbehälters	30			kg
Empfohlener Schornsteinzug	11	11	11	Pa
Betriebsdauer	6	7	26	Stunden
Fassungsvermögen Wasser	20			l
Maximaler Betriebsdruck	2			bar
Maximale Betriebstemperatur	90			°C
Beheizbares Raumvolumen *	585	485		m ³
Durchmesser Rauchrohr (Einsteckteil)	80			mm
Durchmesser Verbrennungsluftrohr (Einsteckteil)	50			mm
Gewicht mit Verpackung (Keramik/Stahl)	280			kg

* Das heizbare Raumvolumen wurde unter Berücksichtigung einer Hausisolierung gemäß Ges. 10/91 und geänderter Fassungen und einer Wärmeanforderung von 33 Kcal/m³ h berechnet.

TECHNISCHE DATEN ZUR BEMESSUNG DES SCHORNSTEINS			
dieser muss in jedem Fall den Vorgaben dieses Datenblatts und der Installationsvorschriften für jedes Gerät entsprechen			
	Nennwärmeleistung		
	BLADE H 22	BLADE H 18	
Rauchgastemperatur am Austrittsstutzen	137	122	°C
Mindest-Schornsteinzug	0,01		Pa
Rauchgasvolumenstrom	15,1	13,4	g/s

ELEKTRISCHE MERKMALE	
Stromversorgung	230 Vac +/- 10% 50 Hz
Durchschnittliche Leistungsaufnahme	50 - 80 W
Leistungsaufnahme beim Zünden	300 W
Absicherung	Schmelzsicherung 4 AT, 250 Vac 5x20

Bei den oben genannten Daten handelt es sich um Richtwerte, die bei der Zertifizierung durch die benannte Stelle gemessen wurden.

EDILKAMIN s.p.a. behält sich vor, die Produkte ohne Vorankündigung zu verändern, um Verbesserungen anzubringen.

VORBEREITUNG UND AUSPACKEN

Die verwendeten Verpackungsmaterialien enthalten keine Gift- oder Schadstoffe und müssen daher nicht gesondert entsorgt werden. Lagerung, Entsorgung oder gegebenenfalls Recycling erfolgen durch den Endanwender unter Beachtung der geltenden gesetzlichen Vorschriften.

VERPACKUNG

BLADE H STAHL

Ein Frachtstück enthält:

- den Ofenrahmen;
- den Karton mit der Stahlverkleidung.

BLADE H KERAMIK

Ein Frachtstück enthält:

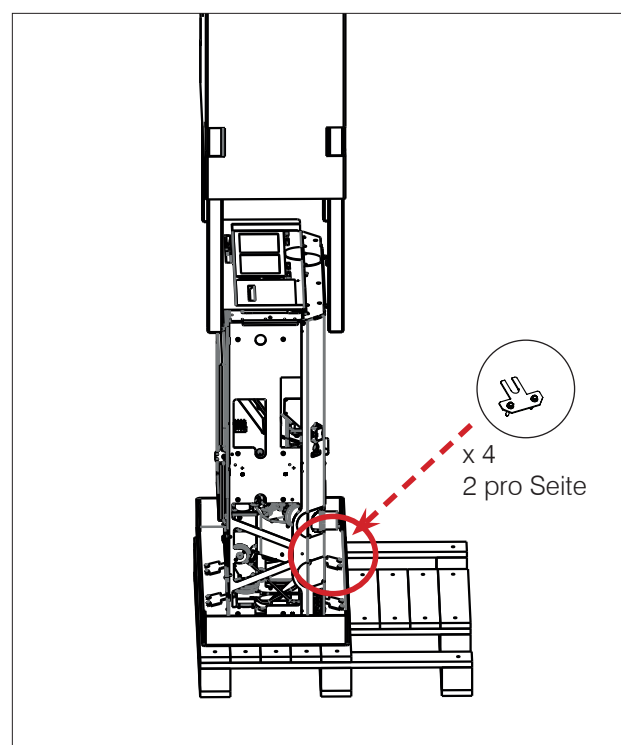
- den Ofenrahmen;
- einen Karton mit den Metallkomponenten;
- zwei zusammengeschnürte Kartons, die jeweils ein Keramik-Seitenteil enthalten.

Dem Gerät liegen bei: die Garantiebescheinigung, der Hitzeschutzhandschuh, diese Gebrauchsanleitung, das Versorgungskabel, zwei Halterungen zur Wandbefestigung. Der Wärmeschutzgriff zur Öffnung der Tür befindet sich auf der Palette.

HERUNTERNEHMEN VON DER PALETTE (JEDES MODELL)

Der Ofen ist mit vier Halterungen an der Palette befestigt: zwei vorne und zwei hinten.

Die beiden Schrauben an allen Halterungen entfernen.



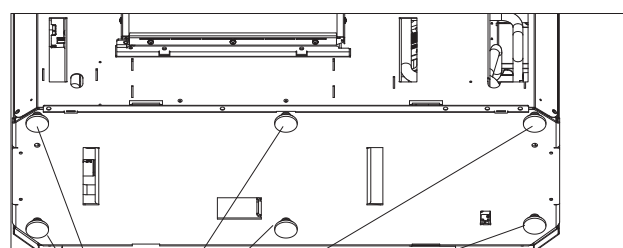
Jede Bewegung in aufrechter Position mit geeigneten Werkzeugen durchführen. Die geltenden Sicherheitsvorschriften beachten.

Darauf achten, dass das Gerät nicht umkippt.

VERSTELLBARE FÜSSE

Die Blade H Heizöfen haben Stellfüße zur besseren Ausrichtung auf dem Fußboden.

Für die Höhenverstellung den Heizofen leicht anheben oder einen Schraubenzieher über dem Stellfuß ansetzen.



Stellfüße

Die Zeichnungen dienen zur Veranschaulichung der Montage, sie bilden aber nicht immer den betreffenden Gerätetyp ab.

BEFESTIGUNG AN DER WAND

Wandbefestigung des Ofens mit den mitgelieferten Winkeln (a) und bereits am Gerät angebrachten Halterungen (b) ausführen oder alternative Systeme verwenden, die die Stabilität sicherstellen.

Die Wandbefestigungswinkel mit Wanddübeln von Fischer befestigen.

