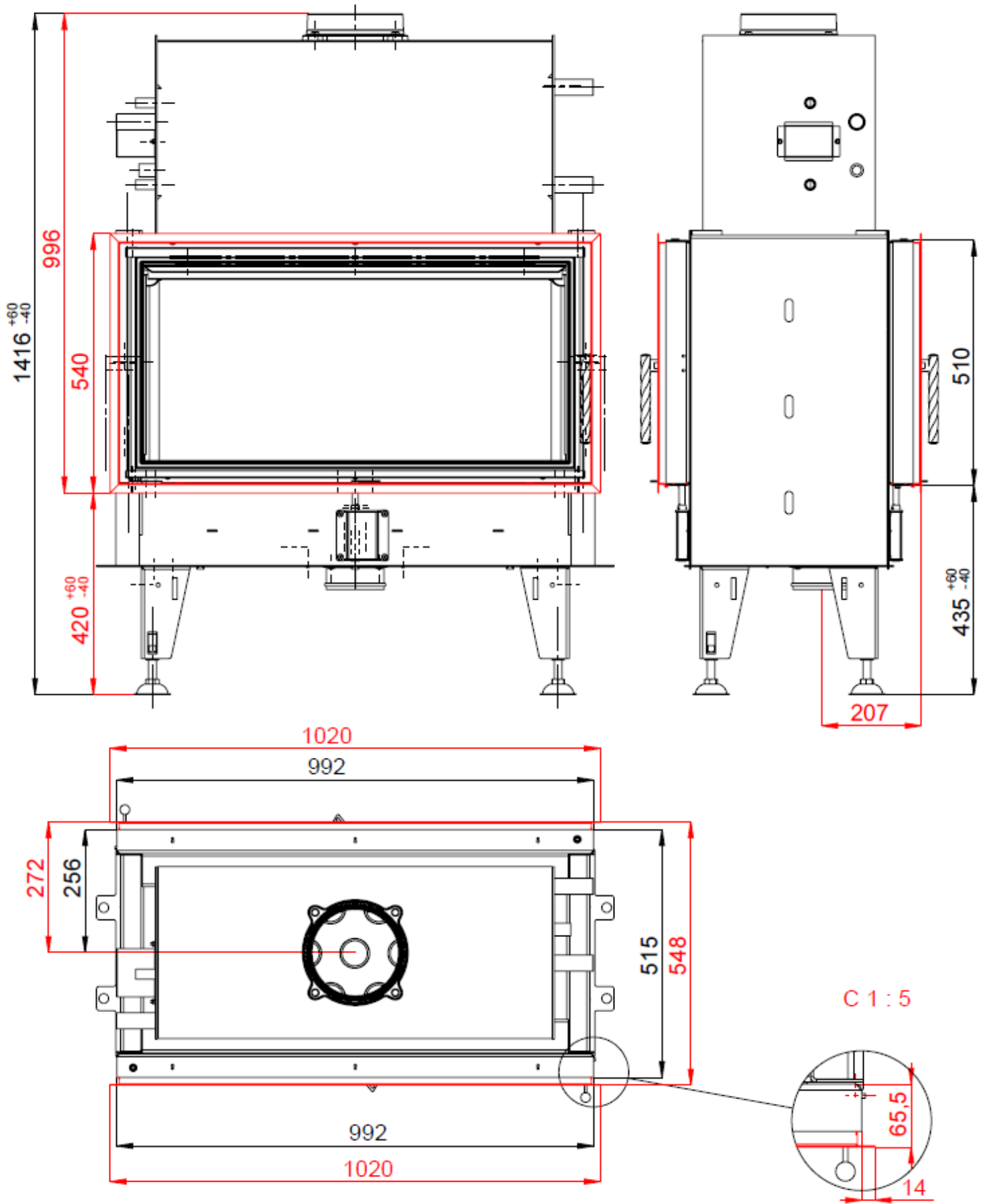


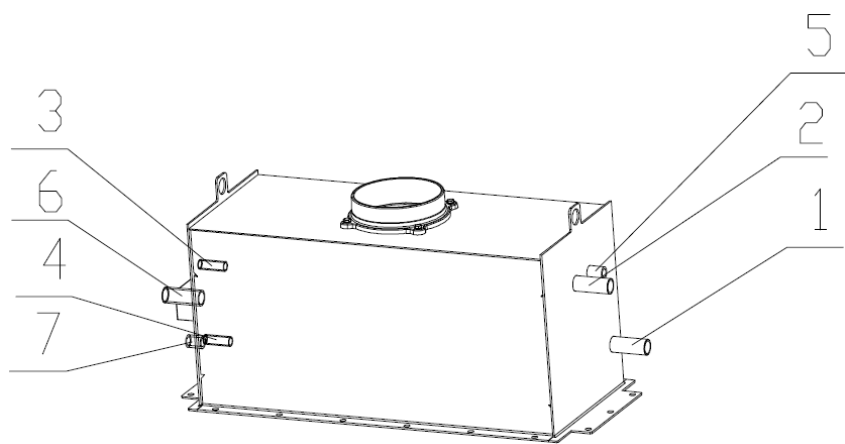
WASSERFÜHRENDER KAMINEINSATZ BEF TWIN 10 N AQUATIC NACH EN 13 229



WASSERFÜHRENDER KAMINEINSATZ BEF TWIN 10 N AQUATIC NACH EN 13 229

Technische Daten:

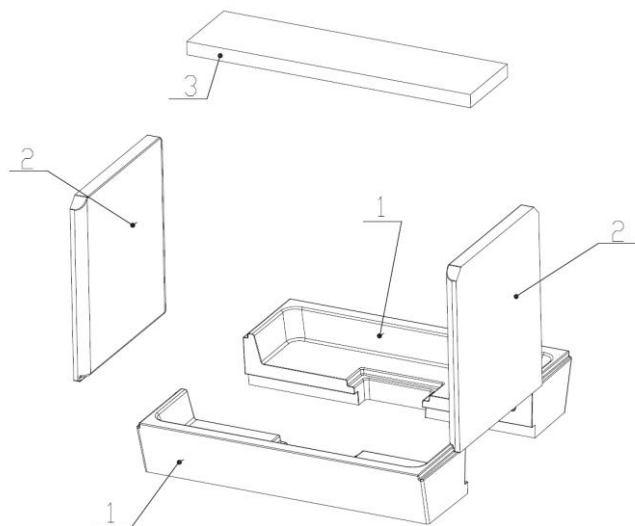
		Geschlossener Betrieb
Nennwärmeleistung	kW	20
Wirkungsgrad	%	85
Leistung ins Wasser	kW	6,6
Abgasenstrom	g/s	16,9
Abgastemperatur	°C	204
Notwendiger Förderdruck	Pa	10
Brennstoff		Scheitholz (Buche)
Stündlicher Abbrand	kg/h	6
CO-Emission in den Verbrennungsprodukten (bez. auf 13% O ₂)	%	0,0650
Staub im Rauchgas (bei 13% O ₂)	mg/Nm ³	26
Rauchrohrdurchschnitt	mm	200
Gewicht	kg	295



- 1 – Kaltwassereintritt (Rücklauf), Außengewinde 1“
- 2 – Warmwasseraustritt (Vorlauf) , Außengewinde 1“
- 3 – TAS-Eintritt, Außengewinde ½“
- 4 – TAS- Austritt, Außengewinde ½“
- 5 – Entlüftungsventil, Innengewinde ½“
- 6 – TAS-Fühler, Außengewinde 1“
- 7 – Sicherheits-Druckventil, Innengewinde ½“

Carconauskleidung:

Verzeichnis von Ersatzteilen:



- 1. Boden
- 2. Seite
- 3. Deflektor
- 4. Feuerrost (Guss)
- 5. Aschenkasten

Weitere Einzelheiten siehe Installations- und Bedienungsanleitung.