

HOLZ-HEIZOFEN

# FLAMMA FLAMMA CS



---

D    Installations, Betriebs und Wartungsanleitung

---

## INHALTSVERZEICHNIS

---

Einleitung	3
Sicherheitsinformationen	4
Abmessungen	5
Technische Daten	6
Vorbereitung und Auspacken	7
Installation	9
Gebrauchsanweisungen	16
Wartung	18
Bei Zwischenfällen	20

---

Die Firma EDILKAMIN S.p.A. mit Sitz in Via Vincenzo Monti 47  
- 20123 Mailand - Cod. Fiscale P.IVA 00192220192

erklärt hiermit eigenverantwortlich, dass:

Die unten aufgeführten Öfen sind nach dem EU Reglement  
305/2011 und der harmonisierten Europäischen Richtlinie  
konform EN 13240:2001 + A2:2004 + AC:2006 + AC:2007

HOLZ-HEIZOFEN, der Handelsmarke EDILKAMIN, mit dem  
Modellnamen FLAMMA und FLAMMA CS 14 - 24

SERIEN-NUMMER: Typenschild-Daten

FLAMMA/FLAMMA CS 14 Leistungserklärung

DoP EK n°: 141

FLAMMA/FLAMMA CS 24 Leistungserklärung

DoP EK n°: 142

---

Sehr geehrte Kundin, sehr geehrter Kunde,  
vielen Dank und herzlichen Glückwunsch zur Wahl unseres Produkts. Wir bitten Sie, vor dem Gebrauch diese Anleitung aufmerksam zu lesen, um sämtliche Eigenschaften des Geräts bestmöglich und in völliger Sicherheit zu nutzen.

Diese Anleitung ist fester Bestandteil des Produkts. Bitte bewahren Sie sie über die gesamte Lebensdauer des Produkts gut auf.

Bei Verlust fordern Sie bitte bei Ihrem Händler ein Ersatzexemplar an oder laden es im Download-Bereich unter [www.edilkamin.com](http://www.edilkamin.com) herunter.

Prüfen Sie den Inhalt nach dem Auspacken des Geräts auf Vollständigkeit und Unversehrtheit.

Bei von Störungen wenden Sie sich bitte sofort an den Händler, bei dem es erworben wurde, und händigen ihm eine Kopie des Garantiehefts und des Kaufbelegs aus.

Alle vor Ort und national geltenden Gesetze, sowie die Europäischen Vorschriften sind bei Installation und Betrieb einzuhalten. Bei der Installation sind, soweit nicht anders angegeben, in jedem Land die örtlichen Vorschriften zu beachten.

Die in dieser Anleitung enthaltenen Pläne und Zeichnungen sind unverbindlich: sie beziehen sich also nicht immer genau auf das jeweilige Gerät und sind in keinem Falle Vertragsgegenstand.

Das Gerät ist durch einen eindeutigen Kontrollcode der Qualitätsprüfung gekennzeichnet; dieser ist auf der Garantiebescheinigung angegeben.

Bitte aufbewahren:

- das Garantiezertifikat, das Sie im Gerät gefunden haben
- den Kaufbeleg, den Ihnen der Händler ausgestellt hat
- die Konformitätserklärung, die Ihnen der Installateur ausgestellt hat.

Die Garantiebedingungen sind im Garantiezertifikat aufgeführt, das sie im Gerät finden.

#### **BEDEUTUNG DER SYMBOLE**

In einigen Abschnitten der Gebrauchsanweisung werden die folgenden Symbole verwendet:



#### **ACHTUNG:**

Lesen Sie den zugehörigen Hinweis aufmerksam und verinnerlichen Sie ihn, da seine Nichtbefolgung zu schweren Schäden am Gerät führen und eine Gefahr für die Gesundheit des Bedieners darstellen kann.



#### **INFORMATIONEN:**

Die Nichtbefolgung dieser Hinweise ist nachteilig für den Gebrauch des Geräts.

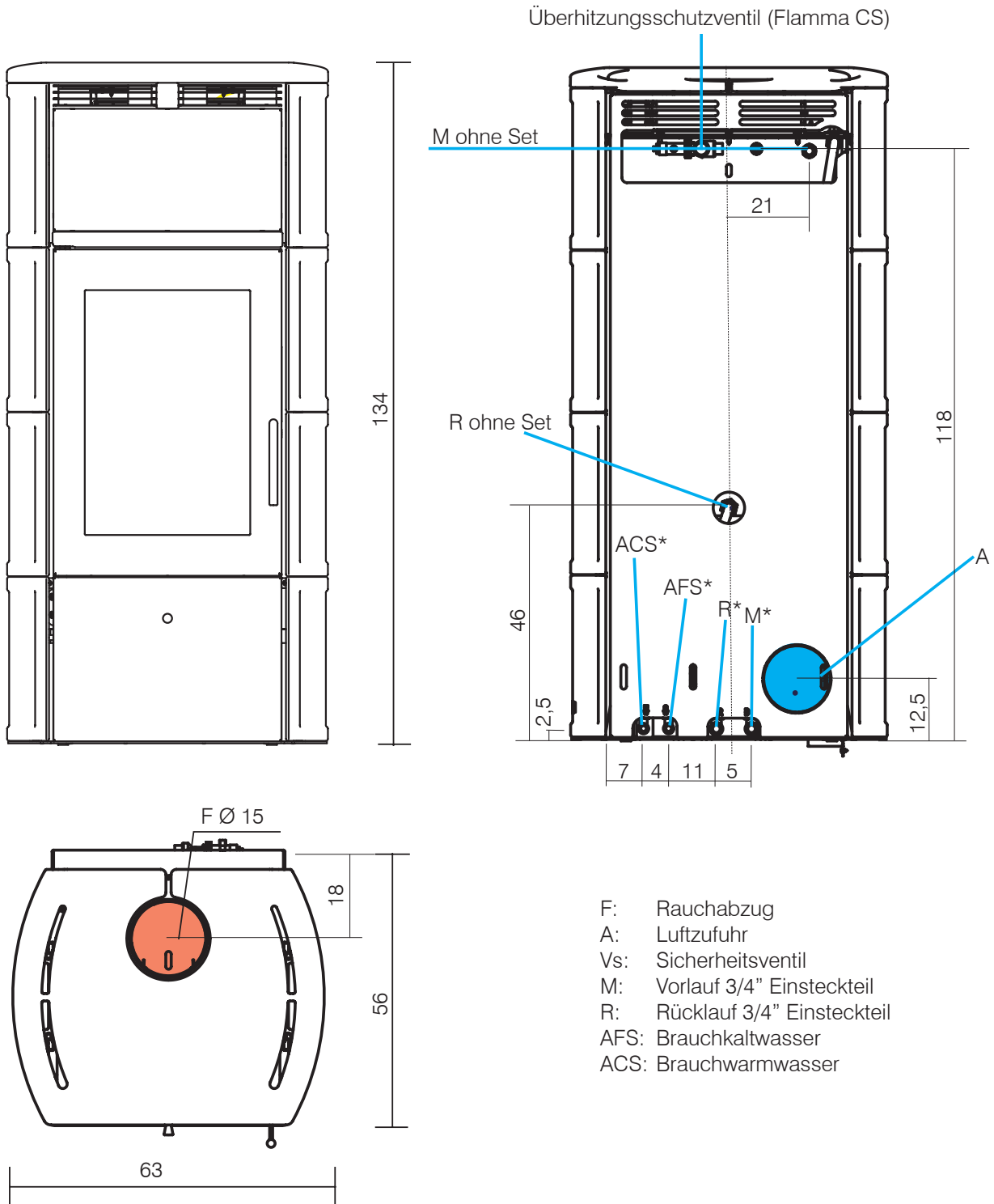
- Falsche Installationen und unsachgemäße Wartungen verursachen Sicherheitsrisiken für die Edilkamin keine Verantwortung trägt.
- Der Ofen ist nicht für den Gebrauch durch Personen, einschließlich Kinder, deren physischen, sensorischen und psychischen Fähigkeiten eingeschränkt sind.
- Der Ofen ist nicht für das Garen ausgelegt.
- Der Ofen ist für das Verbrennen von Trockenholz ausgelegt, in den Maßen und in der Weise, wie in diesem Handbuch beschrieben.
- Der Ofen ist für den internen Gebrauch und für Umgebungen mit normaler Feuchtigkeit
- Für die rechtliche und konventionelle Garantie nehmen Sie Bezug auf das Garantiezertifikat, welches im Ofen vorhanden ist.
- Der Ofen muss in Umgebungen installiert werden, in denen keine Brandgefahr besteht.
- Im Brandfall die zuständigen Behörden kontaktieren. Das Feuer nicht mit Wasserstrahlen löschen
- Der Ofen muss in trockenen Räumen gelagert werden, welche nicht der Witterung ausgesetzt sind.
- Reinigung des Rauchkanals mit verschiedenen Stoffen. **DIE MANUELLE REINIGUNG NICHT MIT ENTFLAMMBAREN PRODUKTEN DURCHFÜHREN.** Es besteht Brandgefahr und die Gefahr der wiederkehrenden Flamme.
- Reinigung der heißen Scheibe mit nicht geeigneten Produkten. **DAS HEISSE GLAS WEDER MIT WASSER NOCH MIT STOFFEN SÄUBERN, DIE VON EMPFOHLENE FENSTERREINIGERN ODER TROCKENEN TÜCHERN ABWEICHEN.** Es werden Glasrisse sowie irreversiblen bleibenden Schäden für das Glas
- Lagerung von entflammaren Stoffen gemäß den in diesem Handbuch angegebenen Sicherheitsmaßnahmen. **KEINE WÄSCHE AUF DEN OFEN ABSTELLEN. KEINEN WÄSCHESTÄNDER MIT EINEM ABSTAND STELLEN, WELCHER GERINGER ALS DER SICHERHEITABSTAND IST.** Jede Form von Flüssigkeit vom verwendeten Gerät fernhalten. Es besteht Brandgefahr.

Die Sicherheitsrisiken können u. a. verursacht werden durch:

- Kontakt mit Feuer und heißen Stellen (z. B. Glas und Rohre). **NICHT DIE HEISSEN STELLEN ANFASSEN** und, bei abgeschaltetem Ofen jedoch heiß, immer den mitgelieferten Handschuh verwenden. da sonst Verbrennungen riskiert werden
- Verwendung von Produkten, welche für die Anzündung nicht geeignet sind (z. B. Alkohol) **DIE FLAMME NICHT MIT FLÜSSIGEN PRODUKTEN, SPRÜHPRODUKTEN ODER FLAMMENWERFERN, ANZÜNDEN ODER ENTFACHEN** Es besteht die Gefahr, schwere Verbrennungen und Schäden an Sachen und Personen zu verursachen.
- Gebrauch von Brennstoff, welcher von Trockenholz abweicht. Keinen Abfall, Kunststoff oder Ähnliches, welches von Trockenholz abweicht, in dem Feuerraum verbrennen. Es werden Verunreinigungen des Produktes, Brände des Rauchabzuges riskiert und Umweltschäden verursacht.
- Verwendung von Brennstoff, in der Menge, welche von der empfohlenen abweicht **DEN FEUERRAUM NICHT ÜBERLADEN** Es besteht die Gefahr sowohl Verformungen des Feuerraumes mit Risiken für die Person bei Bereinigungsversuchen als auch irreversiblen Veränderungen der Lackfarbe auf Metallteile zu verursachen. Weder Edilkamin, noch der Händler können hierfür die Verantwortung übernehmen.
- Säuberung des Feuerraumes im heißen Zustand **NICHT IM HEISSEN ZUSTAND SAUGEN** Es besteht die Gefahr die Beeinträchtigung des Saugers und ggf. Rauch im Raum zu verursachen.
- Verschluss der Luftzufuhr oder der Belüftungsöffnungen im Raum. **NICHT DIE BELÜFTUNGSÖFFNUNGEN VERSCHLIESSEN ODER DEN RAUCHABZUG BLOCKIEREN.** Es besteht die Gefahr, dass der Rauch in den Raum wiederkehrt, mit Schäden an Sachen und Personen.
- Verwendung des Ofens wie Auflage oder Leiter. **NICHT AUF DAS PRODUKT STEIGEN ODER ALS AUFLAGE VERWENDEN.** Es besteht die Gefahr, dass Sachen oder Personen zu Schaden kommen.
- Verwendung des Ofens mit offenem Feuerraum **DEN OFEN NICHT MIT OFFENER TÜR VERWENDEN** Für einen erhöhten Schutz ist der Ofen mit einer Feder ausgerüstet, welche die automatische Schließung des Produktes ermöglicht.
- Brennstoffzufuhr und Türöffnung bei der Annäherung ans Feuer mit entflammbarer oder weiter Kleidung. **NICHT die Tür öffnen oder sich an das Feuer mit weiter entflammbarer Kleidung annähern, dessen Spitzen in Brand geraten könnten.**
- Türöffnung mit Austreten von glühendem Material **KEIN glühendes Material außerhalb des Ofens werfen** Es besteht Brandgefahr.
- Das Produkt darf nie ohne Wasser in der Anlage betrieben werden.
- Eventuelles „trockenes“ Anzünden führt zu Schäden am Produkt.
- Flamma ist für den Betrieb an einer Anlage mit offenem Ausdehnungsgefäß ausgelegt (nach Prüfung der nationalen Bestimmungen).
- Flamma kann an einer Anlage mit geschlossenem Ausdehnungsgefäß betrieben werden (nach Prüfung der nationalen Bestimmungen).
- Bei Unklarheiten, nicht nach Eigeninitiative handeln, sondern den Händler oder den Installateur kontaktieren.

FLAMMA und FLAMMA CS

- Innenabmessungen Feuerraum cm 33 (L) x 34 (P) x 38 (H)



**TECHNISCHE MERKMALE gemäß EN 13240**

Die aufgeführten Daten haben rein hinweisenden Charakter und werden während der Zertifizierungsphase unter Normbedingungen bei der benannten Stelle erhoben.

	FLAMMA 24	FLAMMA 14	
	Nennwärmeleistung		
Nutzleistung	23,6	14	kW
An das Wasser abgegebene Heizleistung	14,6	9,5	kW
Wirkungsgrad	84,6	87,4	%
Emissionen CO 13% O <sub>2</sub>	0,208	0,092	%
Rauchtemperatur	187	137	°C
Mindestzug	12	12	Pa
Brennstoff Stundenverbrauch	6,1	3,5	kg/h
Beheizbares Raumvolumen*	615	360	m <sup>3</sup>
Inhalt Wasser	40	40	liter
Max. Betriebsdruck Wasser	1,5	1,5	bar
Durchmesser oberes Rauchabzugsrohr	150	150	mm
Durchmesser des unabhängigen Außenluftein gangs	135	135	mm
Gewicht mit Verpackung	320	320	kg

**TECHNISCHE DATEN FÜR DIE BEMESSUNG DES RAUCHABZUGS**

	FLAMMA 24	FLAMMA 14	
	Nennwärmeleistung		
Nutzleistung	23,6	14	kW
Rauchaustrittstemperatur am Austritt	225	164	°C
Mindestzug	5	5	Pa
Rauchdurchsatz	18,3	13,4	g/s

\* Das beheizbare Volumen ist jetzt mit einer Heizanforderung von 33 Kcal/m<sup>3</sup> berechnet.

**EDILKAMIN s.p.a. behält sich das Recht vor, die Produkte ohne Vorankündigung und ausschließlich nach eigenem Ermessen zu ändern.**

**VERPACKUNGEN**

Die Verpackungsmaterialien sind weder giftig noch schädlich, deshalb benötigen sie keinen besonderen Entsorgungsvorgang.

Die Lagerung, die Entsorgung und ggf. das Recycling ist durch den Endverbraucher gemäß den geltenden Normen zu durchführen.



Es wird empfohlen jede Bewegung in senkrechter Position und mit geeigneten Mitteln zu durchführen, indem auf die geltenden Sicherheitsnormen geachtet wird.

Die Verpackung nicht kippen und vorsichtig mit den Montageteilen umgehen.

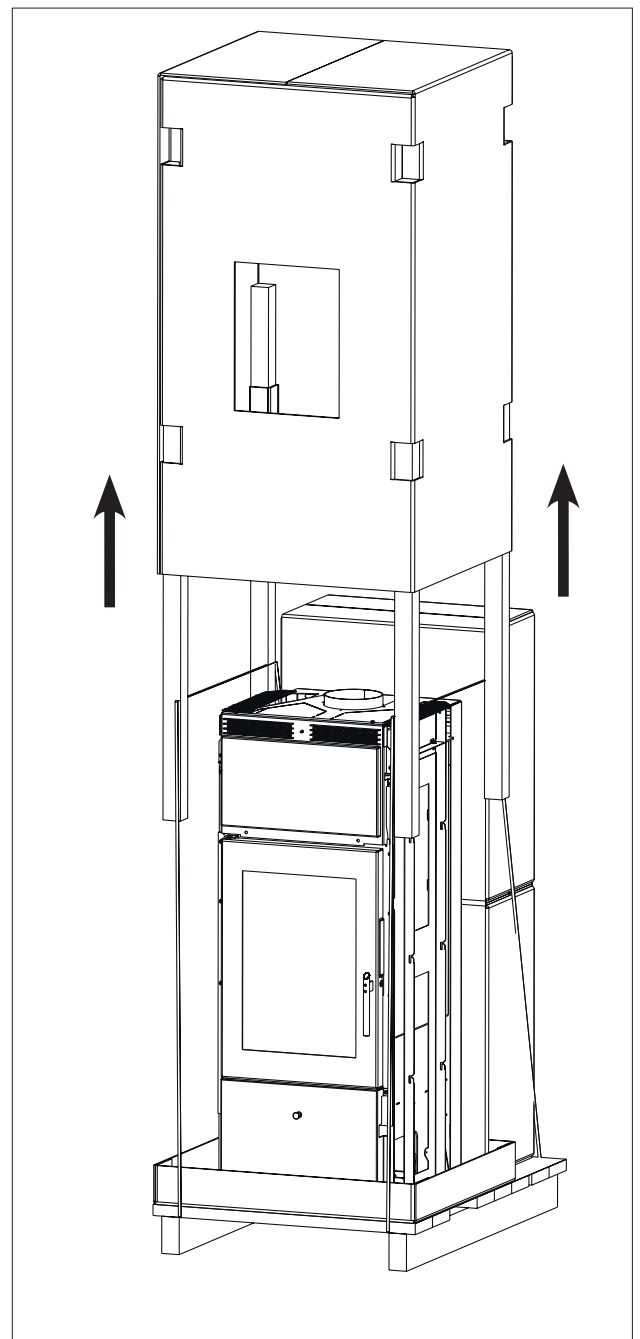
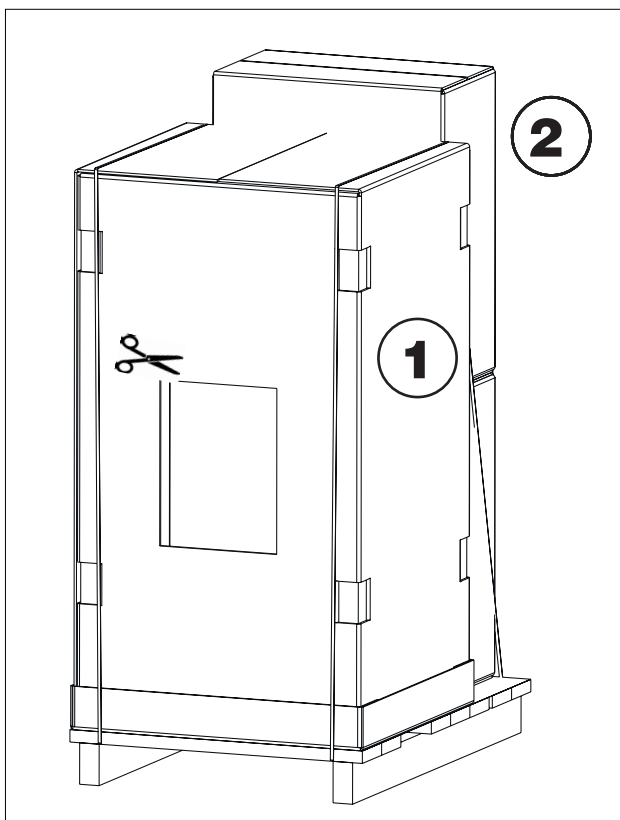
Die Verpackung soll geprüft werden indem der Zustand deers Produktes kontrolliert wird.

Bei Lieferung prüfen und den Händler auf evtl. Schäden hinweisen.

**VERPACKUNGSIHALT**

Die Verpackung enthält 2 Packstücke (sowohl bei Flamma als auch bei Flamma CS):

- ein Packstück mit dem Grundkörper des Produkts **(1)**;
- das andere Packstück **(2)** mit den Keramikteilen, dem Schrauben-Beutel und zwei Gittern.



**VORBEREITUNG UND AUSPACKEN**

Um das Produkt von der Palette zu nehmen:

- Die an der Palette befestigten Schrauben **(V)** aus beiden Seiten des Ofens entfernen
- Den Ofen von der Palette nehmen und die Tür mit der Scheibe vorsichtig vor mechanischen Stößen schützen, welche die Unversehrtheit gefährden.

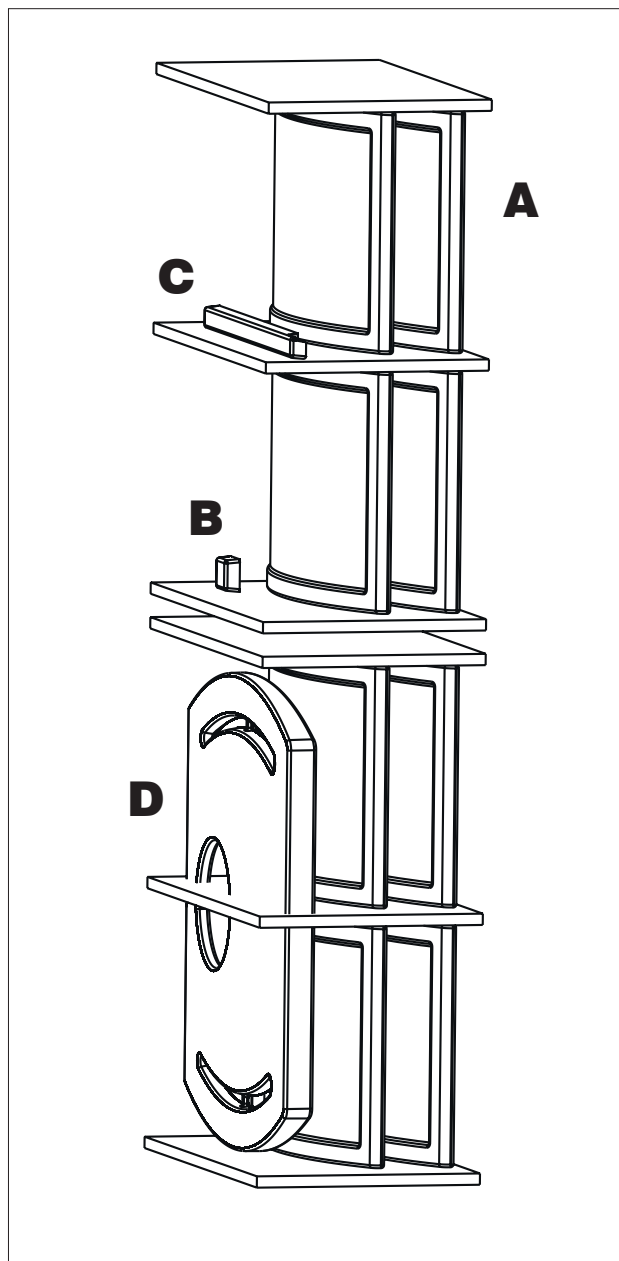
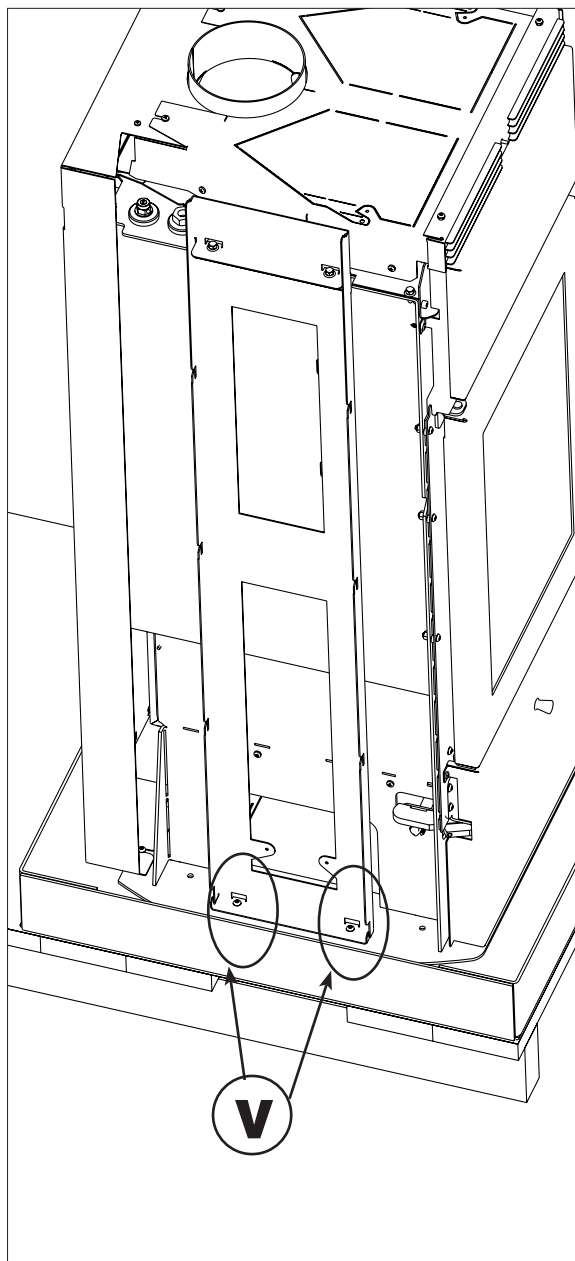
**MONTAGE DER KERAMIKTEILE**

Das Set mit den Keramikteilen umfasst:

- 8 Keramik-Seitenelemente mit vorgeklebtem Gummidämpfer **(A)**;
- 1 oberer frontseitiger Einsatz **(B)**;
- 1 untere Frontabdeckung **(C)**;
- 1 Oberteil **(D)**.

In der Verpackung mit den Keramikteilen befinden sich:

- 3 Schrauben M4 x12 **(M)** zur Befestigung der frontseitigen Keramikteile;
- die Dekorgitter **(G)** zur Positionierung unter dem Oberteil aus Keramik.



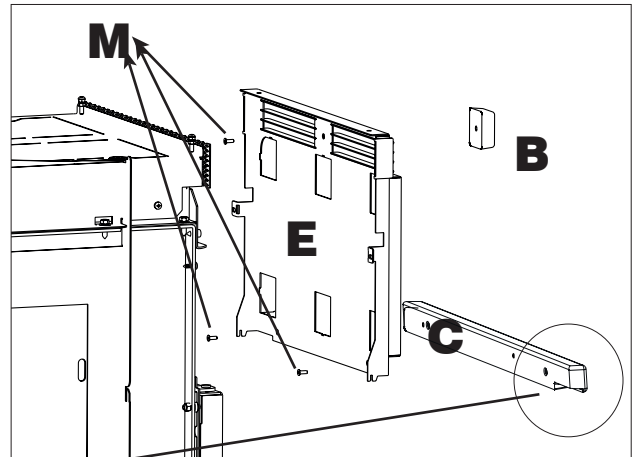
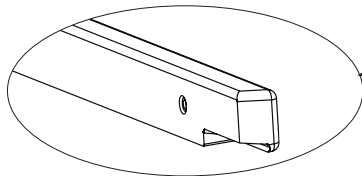


Für die Montage der frontseitigen Keramikteile (**B** und **C**) die vordere Frontabdeckung aus Metall (**E**) entfernen.

Anschließend mit den Schrauben M4 (**M**) den oberen frontseitigen Einsatz (**B**) und die untere Frontabdeckung (**C**) festschrauben.



Die Frontabdeckung (**C**) enthält eine Aussparung. Das Bauteil mit der Aussparung nach unten montieren, damit das Türscharnier Platz hat.

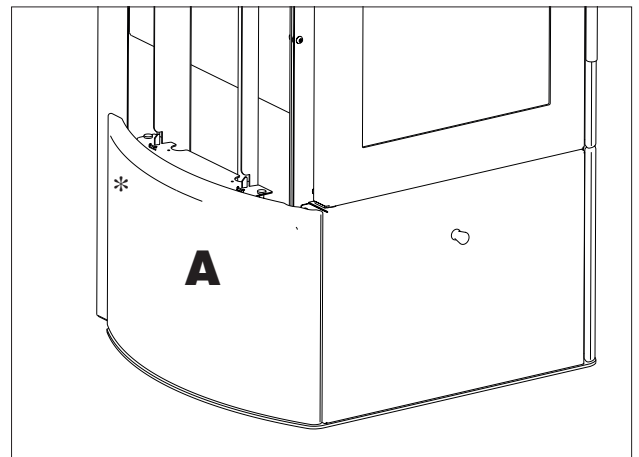


Die Keramik-Seitenelemente (**A**) einsetzen und einrasten lassen.

Hierzu ansetzen und dann von oben nach unten einschieben.



Die Seitenteile aus Keramik haben eine Vorder- und Rückseite. Die schmale Seite muss zur Rückseite des Geräts zeigen.

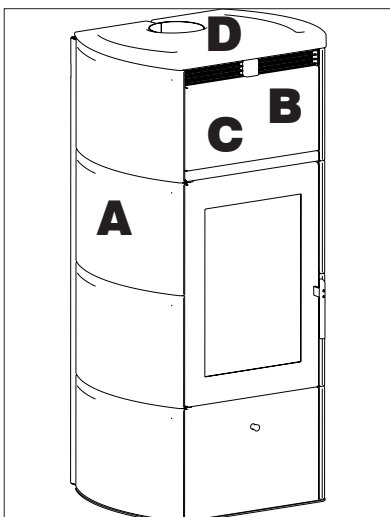
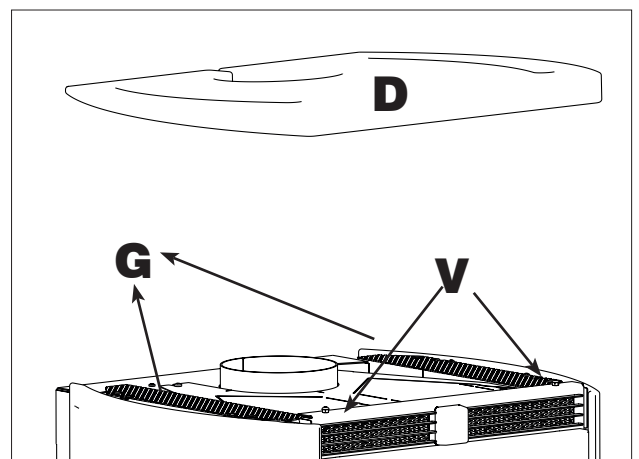


Die zwei Gitter (**G**) positionieren.

Anschließend mit den 4 bereits am Grundkörper angebrachten Linsensenkschrauben festschrauben.

Die dem Gerät beiliegenden Gummidämpfer einsetzen. Das Oberteil (**D**) auflegen.

Für eventuelle Einstellungen die Schrauben (**V**) an der oberen vorderen Frontabdeckung über dem Belüftungsgitter betätigen.



**INSTALLATION DES VENTILATOR-SETS (OPTIONAL)**

Flamma und Flamma CS sind für das Erhitzen von Wasser und das Beheizen des Raums, in dem sie sich befinden, ausgelegt.

Das Beheizen des Raums erfolgt durch die Abgabe von Strahlungswärme und der Warmluft, die mittels natürlicher Bewegung (natürliche Konvektion), d.h. ohne Hilfe von Ventilatoren, in den Raum gelangt.

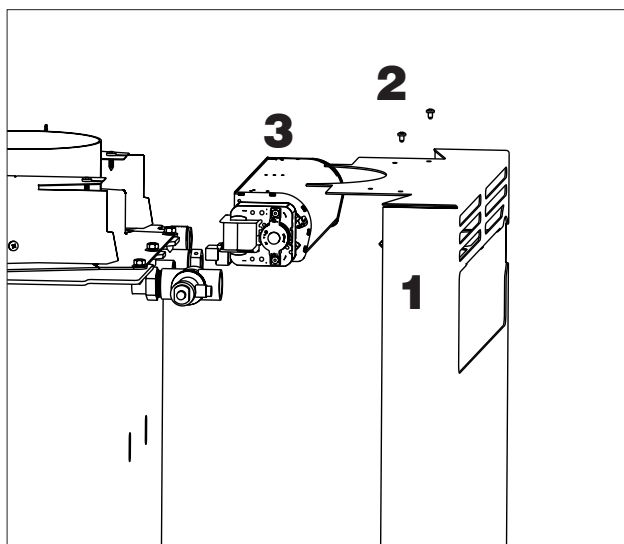
Beim Vertragshändler kann ein optionales Ventilator-Set bestellt werden, soll die Verteilung der Warmluft im Aufstellungsraum schneller erfolgen.

Das Set besteht aus einem Ventilator und den entsprechenden elektrischen Bauteilen.

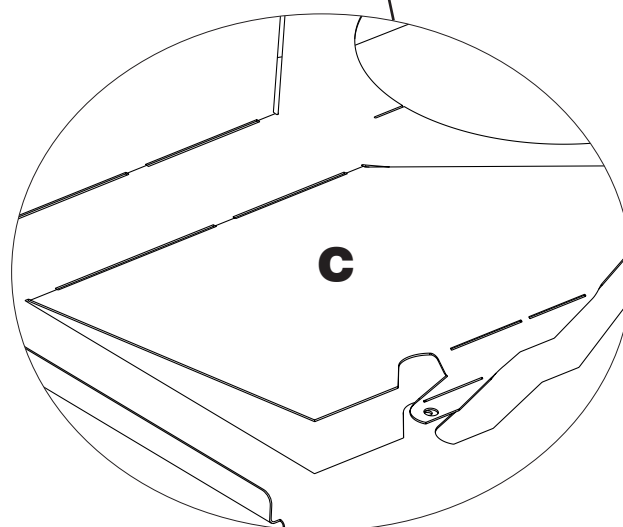
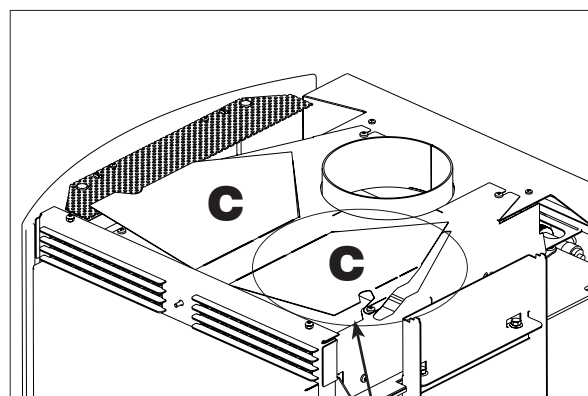
Vorgehensweise zur Installation des Sets:

- Die hintere Abdeckung entfernen **(1)**; hierzu die zwei Schrauben **(2)** lösen.
- Den Ventilator **(3)** in die Aufnahme des Grundkörpers einfügen und mit zwei Schrauben befestigen.
- Den Thermostat und die Stromversorgung anschließen.

Weitere Details finden Sie in der Montageanleitung, die mit dem Kit mitgeliefert wird.



**WIRD DAS OPTIONALE VENTILATOR-SET NICHT INSTALLIERT, MUSS DIE ABDECKUNG (C) UNTER DER KERAMIK GEÖFFNET WERDEN.**



**DIE TEILE DER ANLEITUNG, DIE SICH MIT DER INSTALLATION BEFASSEN, RICHTEN SICH NUR AN FACHPERSONAL.**



An den elektrischen Teilen nur bei abgeklemmter Stromversorgung arbeiten.

## VORAUSSETZUNG FÜR DIE INSTALLATION

Wie erinnern Sie, dass:

- Die Installation des Ofens vom qualifizierten Personal durchgeführt werden muss, welcher eine geeignete Konformitätserklärung ausstellen kann.
- Alle lokalen und nationalen Gesetze und die europäischen Normen müssen, während der Installation und der Anwendung des Produktes, erfüllt werden.
- Für die Installation in einem Mehrfamilienhaus zuvor die positive Meinung des Verwalters notwendig ist.

Nachstehend liefern wir allgemeine Angaben und nehmen als Beispiel und Richtlinie die italienische Norm UNI 10683.

### Überprüfung der Eignung des Installationsraumes:

- Das Raumvolumen muss größer als 15 m<sup>3</sup> sein
- Das Produkt ist mit feststehenden Füßen versehen, die nicht höhenverstellbar sind.
- Die Installation ist unzulässig im Schlaf-, Badezimmer oder in Räumen mit anderen Produkten, welche für die Verbrennung Luft aus dem gleichen Raum entnehmen oder in Räumen mit explosiver Luft. Wenn im gleichen Raum funktionstüchtig, können eventuelle Entnahmeventilatoren Abzugsprobleme verursachen.
- Wenn Gasprodukte im Raum sind, muss die Verträglichkeit gemäß UNI 10683 und UNI 7129 überprüft werden.
- Der Boden muss das Gewicht des Ofens und des Zubehörs aushalten.

### Schutz vor Wärme und Sicherheitsabstände

Alle Oberflächen des anliegenden Gebäudes des Ofens müssen vor Aufheizung geschützt sein. Die einzuleitenden Isolierungsmaßnahmen hängen von den vorhandenen Oberflächentypen ab.

Abstand zu brennbaren Materialien müssen:

- 20 cm von den Seiten;
- 20 cm von der Rückseite entfernt sein

Vor dem Ofen dürfen keine brennbaren Materialien mit einem Abstand von weniger als 80 cm aufgestellt werden.

Wenn der Ofen auf einen entflammbaren und/oder verbrennbaren Boden oder mit nicht genügender Traglast installiert wird, empfehlen wir, für die Verteilung der Last, den Ofen auf eine Platte aus Stahl oder Glas zu positionieren. Die Extraausstattung erhalten Sie beim Händler.

## EXTERNE LUFTZUFUHR

Um den während des Ofenbetriebes verbrannten Sauerstoff zu reintegrieren, ist es erforderlich eine geeignete externe Luftzufuhr im Installationsraum vorzusehen.

Im Allgemeinen empfehlen wir zwei Alternativen, um den Zustrom der für die Verbrennung erforderlichen Luft zu gewährleisten, nach entsprechender Prüfung der vor Ort geltenden Vorschriften.

### Frischluftöffnung ohne direkten Anschluss

Auf Fußbodenebene ist ein Lufteinlass mit nutzbarem Querschnitt (nach Abzug von Gittern und anderen Schutzvorrichtungen) von mindestens 200 cm<sup>2</sup> (Durchmesser 16 cm) anzuordnen.

Um Luftströmungen zu vermeiden, empfehlen wir, den Lufteinlass hinter dem Ofen oder hinter einem Heizkörper anzuordnen.

Wir raten von der Anordnung gegenüber dem Gerät ab, um störende Luftströmungen zu vermeiden.

### Direkte Luftzufuhr

Einen Lufteinlass vorsehen, dessen nutzbarer Querschnitt (nach Abzug von Gittern und anderen Schutzvorrichtungen) der Querschnittsfläche der Luftzufuhröffnung hinter dem Gerät entspricht.

Lufteinlass mit der Öffnung mit einem Rohr verbinden, das auch flexibel sein darf.

Der Luftzustrom darf nur dann aus einem angrenzenden Raum kommen, wenn:

- die Luft ungehindert über permanente Öffnungen nach außen einströmen kann;
- in dem an den Installationsraum angrenzenden Raum niemals ein geringerer Druck besteht als im Freien;
- der angrenzende Raum nicht als Kfz-Garage oder für Aktivitäten mit Brandgefahr, noch als Bade- oder Schlafzimmer genutzt wird
- der angrenzende Raum kein Gemeinschaftsraum des Gebäudes ist.

### SCHORNSTEINSYSTEM (Rauchkanal, Rauchabzug und Schornstein)

Dieses Kapitel ist gemäß den europäischen Normen EN 13384, EN 1443, EN 1856, EN 1457 erstellt. Der Installateur muss diese und jede andere etwaige lokale Norm beachten. Das vorliegende Handbuch ersetzt nicht die geltenden Normen.

Der Ofen muss an ein geeignetes Rauchabzugssystem verbunden werden, welches die Evakuierung des Verbrennungsrauches in kompletter Sicherheit garantiert.

Vor der Positionierung des Ofens, muss die Eignung des Rauchabzuges überprüft werden.

Der Rauchabzug befindet sich oben.

### RAUCHKANAL, RAUCHABZUG

- Das Rauchkanal (Rohr, welches den Rauchaustrittsstutzen des Feuerraumes mit dem Rauchabzugsstutzen verbindet) und der Rauchabzug müssen den Normen entsprechen und:
- Den Abzug eines Produktes erhalten (Abzüge von mehreren Produkten sind nicht zulässig) - Eine überwiegend senkrechte Entwicklung haben
- Keinen Abschnitt in Gegenneigung aufweisen
- Einen vorzugsweise kreisförmigen inneren Schnitt und auf jeden Fall mit einem Seitenverhältnis weniger als 1,5 haben
- Dachförmig mit einem erforderlichen Schornsteinenden: Der direkte Wandabzug oder der Abzug in geschlossenen Räumen ist verboten, auch wenn im freien Himmel.
- Mit Materialien mit Feuerreaktionsklasse A1 gemäß UNI EN 13501 oder gleicher nationaler Norm gebaut sein.
- Entsprechend zertifiziert sein, wenn aus Metall mit einer entsprechenden Schornsteinplakette
- Den ersten Schnitt halten oder nur kurz über den Ofenausgang und nicht entlang des Rauchabzuges ändern

### NUR IN DEUTSCHLAND

Die Geräte können in Mehrfachbelegung an einen Schornstein angeschlossen werden, wenn die geltenden Vorschriften der DIN-Norm 18160 eingehalten werden und der Bezirksschornsteinfeger die Installationsbedingungen geprüft und freigegeben hat.

### DER RAUCHKANAL

- Wenn aus Metall, muss dieses mit der Markierung CE (EN 1856-2) oder gleicher nationaler Norm ausgestattet sein.
- Darf nicht aus biegsamem Metallmaterial sein.
- Um die Strömung zu kontrollieren, empfehlen wir einen Schieber, bei einem Abzug größer als 25 Pa

### DER RAUCHABZUG

- Muss einen Abzug haben, mit welchem im Idealfall ein Unterdruck von ca. 12 Pa entsteht. Wenn die Abzüge niedriger sind, können diese bei Türöffnung den Rauchaustritt verursachen; Höhere Werte generieren eine schnelle Verbrennung und eine Reduzierung der Leistung.
- Muss so bemessen sein, dass der Rauchabzug erfüllt ist (EN 13384-1)
- Vorzugsweise so isoliert sein, aus Stahl mit kreisförmigem Innenraum. Wenn rechteckig, müssen die inneren Kanten einen Durchmesser größer als 20 mm und ein Verhältnis zwischen den inneren Abmessungen von kleiner als 1,5 haben.
- Normalerweise eine Mindesthöhe von 3,5 - 4 m haben
- Gleichbleibenden Raum halten
- Wasserdicht und wärmeschutzisoliert sein, um den Abzug zu garantieren
- Vorzugsweise eine Kammer für das Auffangen von Unverbranntem und etwaiger Kondenswasser.
- Mindestens aus Kategorie T400 sein, mit erforderlicher Feuerbeständigkeit
- Wenn vorherbestehend, muss diese gereinigt werden, um Brandgefahr auszuschließen.

### DER SCHORNSTEIN

- Muss windgeschützt sein
- Den Innenraum genau so groß wie der des Rauchabzuges und den Durchlaufraum des Ausgangsrauches mindestens doppelt so groß wie der des Innenraumes des Rauchabzuges haben.
- Bei gepaarten Rauchabzügen (empfohlener Mindestabstand 2 m) muss der Schornstein des Rauchabzuges, welcher den Produktabzug mit festem Brennstoff oder aus der oberen Ebene bekommt, mindestens 50 cm höher stehen.
- Muss über den Rückflussbereich gehen
- Muss die Kaminwartung ermöglichen

## HYDRAULISCHE INSTALLATION

Flamma ist für die Installation an Anlagen mit offenem Ausdehnungsgefäß ausgelegt.

Flamma CS kann an Anlagen mit geschlossenem Ausdehnungsgefäß unter der Bedingung installiert werden (nach entsprechender Prüfung dieser Möglichkeit im Sinne der vor Ort geltenden Vorschriften), dass die Anschlüsse mit dem Überhitzungsschutzventil der Rohrschlange verbunden werden.



Solange die Anlage nicht mit Wasser gefüllt ist, darf das Feuer im Produkt niemals gezündet werden (auch nicht zur Prüfung), da hierbei irreparable Schäden nicht auszuschließen sind.

## WASSERANSCHLUSS

Der Wasseranschluss ist vom Anlagentyp abhängig. Es müssen allerdings einige Grundregeln eingehalten werden:

- Ein Pufferspeicher wird empfohlen, ist jedoch nicht obligatorisch. Der Pufferspeicher bietet den Vorteil, dass der Heizkessel keine ständigen Heißwasseranforderungen der Anlage erfüllen muss und eine Einbindung anderer Wärmequellen möglich ist. Er verringert den Brennstoffverbrauch und erhöht den Wirkungsgrad der Anlage.
- Die Rücklauftemperatur des Wassers zum Heizkessel muss mindestens 50-55 °C betragen, um eine Kondensatbildung zu vermeiden.
- Für den Betrieb einer eventuell vorhandenen Niedertemperatur-Flächenheizung muss ein Pufferspeicher installiert werden, dazu die Angaben des Herstellers der Flächenheizung beachten.
- Das für den Heizkreis verwendete Material muss ausreichend beständig gegen eventuelle Übertemperaturen sein.
- Der direkte Anschluss an die Heizkörper verhindert aufgrund des kleinen Durchmessers der betreffenden Rohre eine vorschriftsgemäße Funktionsweise.

## PRODUKTEXTERNE HYDRAULIK-SETS (OPTIONAL) FÜR OFFENES ODER GESCHLOSSENES AUSDEHNUNGSGEFÄSS

Um die Installation zu erleichtern, bietet Edilkamin vorgefertigte, produktexterne Hydraulik-Sets an.

Die Auswahl unter diesen Produkten ist von der Art der zu realisierenden Anlage abhängig.

In allen Fällen befindet sich der Anschluss mit Vor- und Rücklauf des Produkts auf der Rückseite.

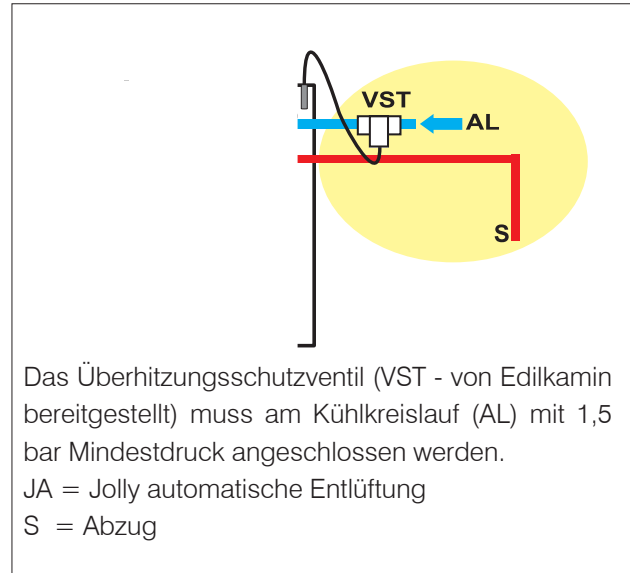
**INSTALLATION AN ANLAGEN MIT OFFENEM AUSDEHNUNGSGEFÄSS**

- Die Befüllung des Produkts und der Anlage muss mittels des offenen Ausdehnungsgefäßes erfolgen, wobei das Wasser über das Zuführrohr (Durchmesser nicht unter 18 mm) natürlich nach unten fließt. Währenddessen müssen alle Entlüftungsvorrichtungen der Heizkörper geöffnet sein, um die Bildung von Lufteinschlüssen in der Anlage zu verhindern, welche die Zirkulation des Wassers beeinträchtigen würden.
- Das offene Ausdehnungsgefäß wird auf eine Höhe von mehr als 3 m über dem höchsten Element des Primärkreises und von weniger als 15 m über dem Vorlauf des Produkts positioniert. Die Höhe des Ausdehnungsgefäßes muss auf jeden Fall so gewählt sein, dass ein Druck entsteht, der über dem der Umwälzpumpe liegt.
- Die Befüllung der Anlage darf niemals direkt mit dem Druck des Wasserleitungsnetzes erfolgen, da dieser über dem vorgesehenen Druck laut Produkt-Typenschild liegen und somit das Produkt schädigen könnte.
- Der Sicherheitsschlauch am Ausdehnungsgefäß muss ungehindert entlüften können, d.h. keine Absperrhähne, und angemessen isoliert sein, damit das Wasser im Innern des Schlauchs nicht gefrieren kann, was die Verbindung zum Gefäß beeinträchtigen würde.
- Das Zuführrohr muss einen ungehinderten Durchfluss ermöglichen, d.h. keine Hähne und Kurvenstücke.
- Der Betriebsdruck darf den Wert von 1,5 bar nicht überschreiten.
- Es empfiehlt sich, dem Wasser in der Anlage Frostschutzmittel beizugeben (siehe Norm UNI 8065 oder vergleichbare Normen).

**INSTALLATION AN ANLAGEN MIT GESCHLOSSENEM AUSDEHNUNGSGEFÄSS**

(mit zusätzlichem Zubehör im Vergleich zu Anlagen mit offenem Ausdehnungsgefäß)

Der Druck vor dem Kühlkreislauf muss mindestens 1,5 bar betragen (nach Norm UNI 10412/2, Punkt 6.2).



**HYDRAULIK-SETS (OPTIONAL) MIT MÖGLICHER INSTALLATION IN DAS PRODUKT (R, RW, R2, RW2 MIT HYDRAULIKADAPTER-SET)**

Um die Installation zu erleichtern, bietet Edilkamin vorgefertigte Sets an, die in das Produkt installiert werden können.

Die Auswahl unter diesen Produkten ist von der Art der zu realisierenden Anlage abhängig.

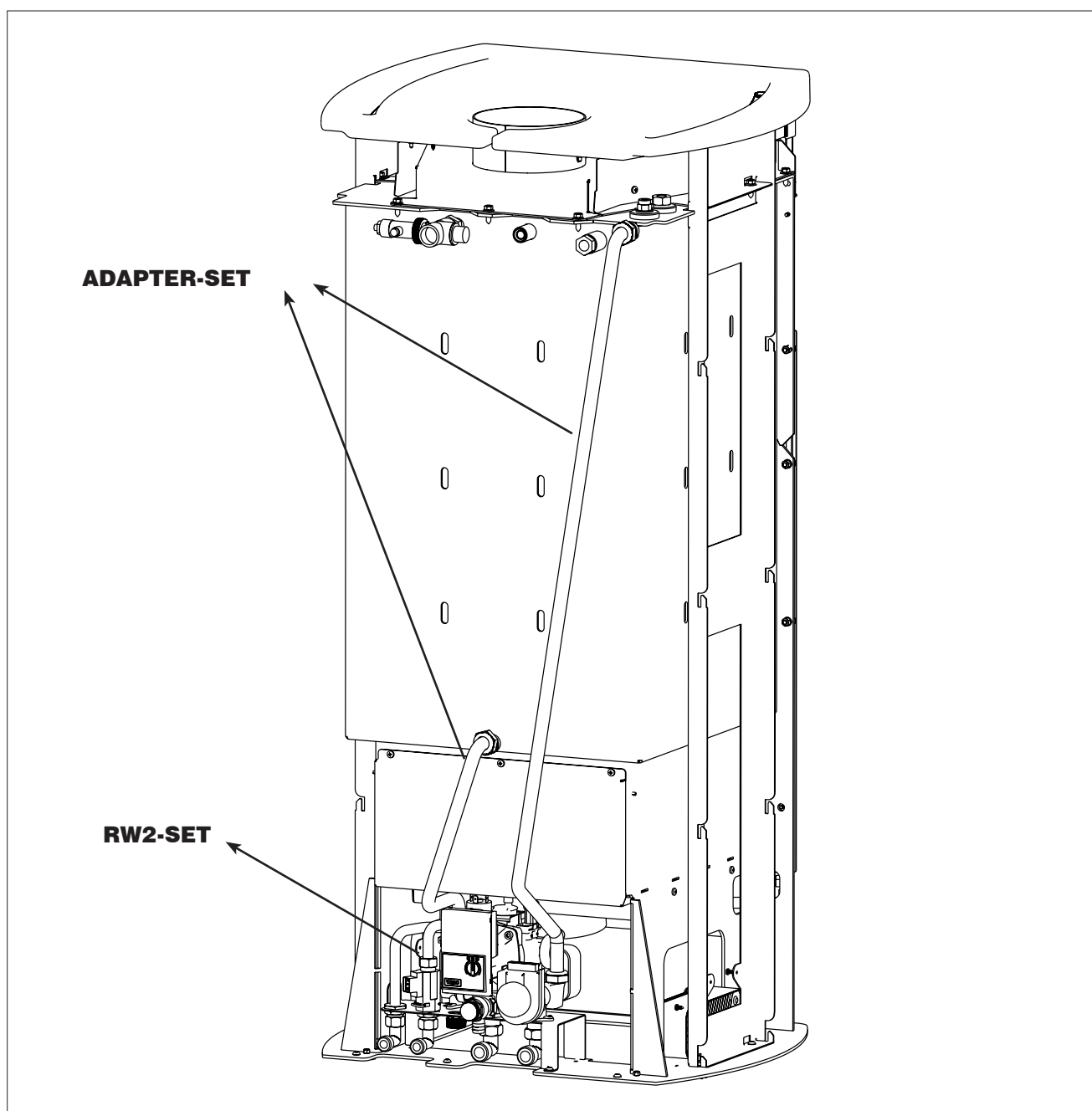
In allen Fällen ist für den Anschluss des Sets das HYDRAULIKADAPTER-SET erforderlich, das die innerhalb des Produkts einzubauenden Anschlussleitungen enthält.

Weitere Details finden Sie in der Montageanleitung, die mit dem Kit mitgeliefert wird.



Die Erzeugung von Sanitär-Warmwasser ist nur bei betriebswarmem Gerät möglich.

Während der Erzeugung von Sanitär-Warmwasser ist die Heizleistung der Heizkörper vorübergehend reduziert.



**BRENNSTOFF**

Der Ofen ist für die Verbrennung von Holzklötzen und -briketts

Trockene Holzklötze verwenden (max. Feuchtigkeit 20%).

Holzklötze mit einer senkrechten Länge von ca. 33 cm und waagerechter Länge von ca. 25 cm und max. Durchmesser 20-30 cm verwenden

Die Verwendung von feuchtem Holz verursacht eine Verunreinigung des Produktes und des Abzuges und eine Leistung, welche niedriger ist, als angegeben.

Jede Holzart besitzt verschiedene Eigenschaften, welche die Verbrennungsleistung beeinflussen.

Die in diesem Handbuch angegebenen Daten beziehen sich auf das während der Zertifizierung verwendete Holz. Im Allgemeinen kann das Holz eine Heizleistung von bis zu 4,5 kWh/kg haben, während das frische Holz eine Heizleistung von ca. 2 kWh/kg aufweist. Im Allgemeinen empfehlen wir Buche, Ulme oder auf jeden Fall Holz aus Klasse A1 gemäß UNI EN ISO 17225-5

Vorsicht bei langfristiger Verwendung von Holz reich an aromatischen Ölen (z. B. Eukalyptus) Kann Komponenten aus Gusseisen abnutzen.

Empfohlene Holzmenge verwenden.

Eine Überladung verursacht Überhitzung mit Folgeschäden:

- Mögliche Verformung der inneren Teile;
- Mögliche irreversible Veränderungen der Lackfarbe auf Metallteile

weder Edilkamin, noch der Händler können hierfür die Verantwortung übernehmen.

Aus Sicherheitsgründen und für die Umwelt, u. a. Kunststoff, lackiertes Holz, Kohle, Rindenbfall NICHT verbrennen.

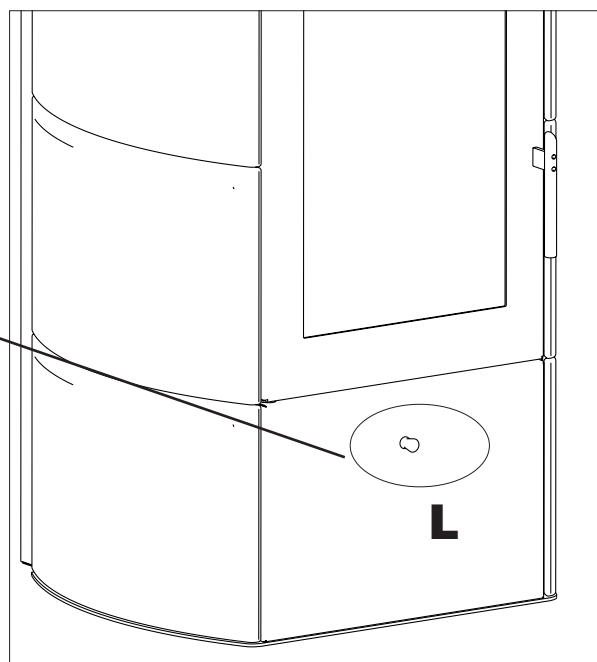
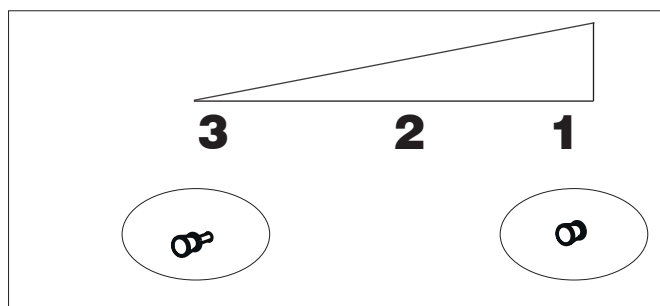
Den Ofen nicht als Verbrennungssofen verwenden.

**LUFTREGELUNG**

Um mehr oder weniger Verbrennungsluft in die Brennkammer zu leiten, ist der Hebel der Luftregelung entsprechend zu betätigen (**L**).

Die Regelung erfolgt über den Hebel wie folgt:

Position	Beschreibung	Auswirkung
1	Zünden / Höchstleistung	Gesamte Primärluft wird in Feuerraum geleitet.
2	Mittelstellung	N o r m a l e Verbrennung
3	Gluterhaltung	Nur Luft für Nachverbrennung.





### Phasen für die erste Zündung

- Sicherstellen den Inhalt dieses Handbuches gelesen und verstanden zu haben
- Von dem Produkt alle entflammbar Komponenten (Handbücher, Etiketten, etc.) entfernen. Insbesondere eventuelle Etiketten von der Scheibe entfernen. Wenn diese schmelzen würden, würde die Scheibe irreversibel beschädigt werden.

Für die erste Zündung des Feuerraumes, verwenden Sie immer kleine Holzklötze. Verwenden Sie größere Holzklötze um das Feuer zu beleben.

Das Holz immer hinten, fast an die Rückwand des Feuerraumes legen, sodass, wenn es rutscht, nicht die Scheibe berührt.

### Öffnen der Tür (um Holz nachzulegen und das Sichtfenster zu säubern)

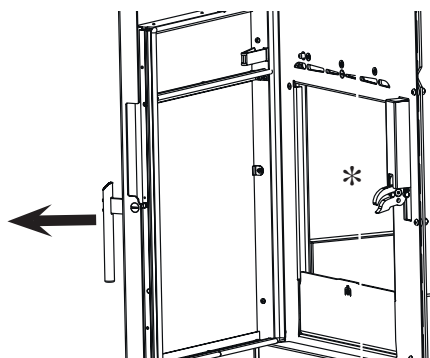
Den festen Griff betätigen. Falls das Gerät noch erwärmt ist, den Hitzeschutzhandschuh verwenden.

Vor dem Schließen der Tür sicherstellen, dass der Riegel waagrecht steht.

Die Tür lässt sich andernfalls nicht einwandfrei schließen.



Der Griff ist fest montiert. Den Griff nicht drehen, sondern daran ZIEHEN.



Während der ersten Brennvorgänge können sich leichte Farbgerüche entwickeln, die nach kurzer Zeit verschwinden.



### ENTLÜFTUNG

Während der ersten Tage nach der Inbetriebnahme muss ggf. die Entlüftungsvorrichtung betätigt werden, um alle eventuellen Lufteinschlüsse aus der Anlage zu entfernen. Das Oberteil aus Keramik entfernen, um auf die innere Entlüftungsvorrichtung des Ofens zugreifen zu können.

### Zündung bei kaltem Feuerraum

1. Sicherstellen, dass der vorhandene Ascheabfall nicht zu hoch ist. Wenn der Ascheabfall zu hoch wird, besteht die Gefahr, dass etwaige Glutreste aus dem Feuerraum fallen, wenn die Tür des Feuerraumes für die Holzzufuhr geöffnet wird.
2. Den Regelhebel für das Luftventil in die Position "komplette Öffnung" stellen" (Bild 3 Seite 24). Die Verbrennungsluft wird intensiv zu dem Holz im Feuerraum fließen, um zügig eine gute Verbrennung zu erreichen.
3. Das Holz in den Feuerraum stellen ohne dieses übermäßig einzupferchen. Einen Zünder zwischen den Holzklötzen legen, und zünden. Nie Materialien wie Benzin, Alkohol und Ähnliches für die Zündung verwenden.
4. An dieser Stelle die Drehtür schließen und beaufsichtigen für einige Minuten. Wenn das Feuer löschen sollte, die Tür langsam öffnen und einen weiteren Anzündler bei den Holzklötzen stellen und wieder anzünden.

### Zuführung bei heißem Feuerraum

Wann soll Holz zugeführt werden? Wenn der Brennstoff fast zu Glut geworden ist. Mit dem mitgelieferte Handschuh, die Drehtür langsam öffnen (um die Entstehung von Verwirbelungen zu vermeiden, welche den Rauchaustritt verursachen können). In den Feuerraum die gewünschte Menge an Holz legen, in dem es auf die vorhandene Glut gelegt wird (gemäß der in der technischen Tabelle angegebenen Menge).

### Der Ofenbetrieb ändert sich mit dem Abzug des Rauchabzuges und der Regulierung des Verbrennungsluftventils.

Betrieb mit erstem niedrigem Abzug

Um die Verbrennungsluft zu saugen und um den Rauch abziehen, benötigt der Feuerraum den Abzug des Rauchabzuges.

Wenn der Abzug schwach ist, mit kleinem Zündungsmaterial zuerst ein Startfeuer anzünden.

Der Brennstoff kann zugeführt werden, nachdem der richtige Abzug eingestellt wurde.



Der Holzofen erhitzt sich und kühlt ab, während der verschiedenen Phasen, wie alle Produkte. Dies führt zu normalen Dehnungen. Diese Dehnungen können leichte Einlaufgeräusche verursachen, welche keinen Reklamationsgrund darstellen.

**Vor Wartungsmaßnahmen stets bedenken, das Gerät von der Stromversorgung zu trennen.**

**Eine regelmäßige Wartung ist die Grundlage des guten Betriebs des Ofens.**

**EINE MANGELHAFTE WARTUNG gestattet dem Ofen keinen ordnungsgemäßen Betrieb.**

**Etwaige Störungen aufgrund einer mangelhaften Wartung führen zum Verfall der Garantie.**

#### **ANMERKUNGEN:**

- **Jede nicht befugte Veränderung ist untersagt**
- **Stets nur vom Hersteller empfohlene Ersatzteile verwenden**
- **Der Einsatz von nicht originalen Ersatzteilen hat den Verfall der Garantie zur Folge**

#### **Entleeren der Asche**

Nehmen Sie das Aschegitter heraus und leeren Sie die Schale. Entfernen Sie die Asche mit einer Schaufel oder mit einem Aschesauger.

Geben Sie die Asche nur und ausschließlich in einen nicht brennbaren Behälter. Die restliche Glut könnte sich auch mit einem Abstand von mehr als 24 Stunden nach der letzten Verbrennung erneut entzünden.



#### **VORSICHT!**

Alle Reinigungsvorgänge für alle Teile sind bei komplett kaltem Ofen durchzuführen.

#### **Scheibenreinigung**

Für die Scheibenreinigung können besondere Produkte verwendet werden (siehe unsere Liste Glasskamin). Das Produkt nicht auf lackierte Teile oder auf Türdichtungen sprühen. Alternativ zum Produkt, können Sie ein Tuch mit ein wenig weißer Asche und einem Zeitungsblatt (Tageszeitung) verwenden. Dabei beachten, dass in der Asche keine Schleifteile enthalten sind, welche die Scheibe beschädigen können.



Die auf dem Produkt installierte Keramikscheibe hat eine Wärmebeständigkeit bis zu 750 °C und wird vor und nach der Montage getestet um Risse, Blasen und Lunker auszuschließen.

Trotz der erhöhten Temperaturbeständigkeit ist die Scheibe ein empfindlicher Teil und deshalb empfehlen wir die Tür sorgfältig zu bewegen, ohne diese zu schlagen oder zu zwingen. Die Scheibe ist nicht elastisch und kann deshalb zu Bruch gehen.

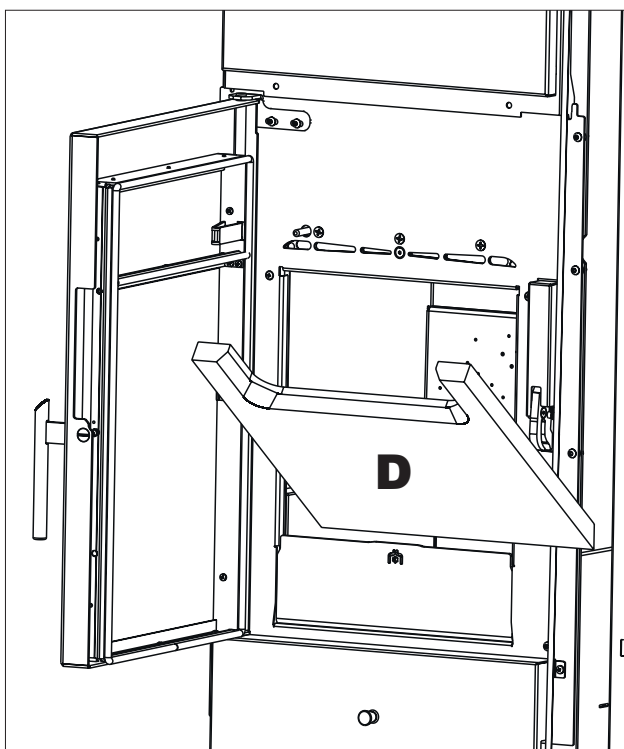
#### **Reinigung der Außenteile**

Die Verkleidung kann ohne Verwendung von aggressiven Reinigern gereinigt werden. Wenn die Verkleidung heiß ist, diese nicht mit kaltem Wasser befeuchten, da der Wärmeshock zu Schäden führen könnte.

### Reinigung der Innenteile

Je nach Gebrauch empfiehlt es sich, in periodischen Zeitabständen und zumindest einmal pro Saison die innere Rauchgasführung aus Schamottsteinen und die im Feuerraum eingerasteten Rauchgasführungen aus Metall zu entnehmen und zu reinigen.

Die Rauchgasführung aus Schamottsteinen **(D)** immer sehr vorsichtig entnehmen, um Brüche und Schäden zu vermeiden.



Die Rauchgasführung aus Schamottsteinen ist eine verschleißanfällige Komponente. Weder der Vertragshändler noch Edilkamin kann bei einem Bruch oder bei Schäden durch Stöße oder Verschleiß die Haftung dafür übernehmen.

### Reinigung des Rauchabzuges

Diese wird vor der Jahreszeit, in welcher der Ofen verwendet wird, durchgeführt. Und jedes Mal, wenn im Innenraum eine Rußschicht und Teer sich gebildet haben. Dieser Stoff ist leicht entflammbar.

Die Verunreinigung können bei hohen Temperaturen und Funken in Brand geraten, mit schweren Folgen sowohl für den Rauchabzug, als auch für den Wohnraum. Es wird deshalb empfohlen die Reinigung mindestens einmal im Jahr durchzuführen.

### REINIGUNG DER AUSSENTEILE

Die Verkleidung kann ohne Verwendung von aggressiven Reinigern gereinigt werden.

**BEI ZWISCHENFÄLLEN****1) Bei Rauchaustritt aus dem Feuerraum, sicherstellen, dass:**

Die Installation sach-gemäß ist (Rauchkanal, Rauchabzug, sachgemäß, Luftzufuhr)

Das verwendete Holz trocken ist. Die Tür nicht zu schnell geöffnet wurde.

**2) Bei unkontrollierter Verbrennung, sicherstellen, dass:**

Die Dichtungen des Feuerraumes unversehrt sind. Die Tür des Feuerraumes geschlossen ist.

**3) Wenn die Scheibe zu schnell verunreinigt wird, sicherstellen, dass:**

Das verwendete Holz trocken ist. Berücksichtigen Sie auf jeden Fall, dass es üblich ist, dass nach einigen Betriebsstunden die Scheibe eine leichte Rußsschicht aufweist.

**4) Bei Überhitzung oder Fehlbedienung, wie folgt vorgehen:**

Den Luftregelungshebel auf Position 1 bringen (siehe Bild 1 auf Seite 24) Luftregelungshebel und die komplette Verbrennung des zugeführten Holzes abwarten.

Wenn Feuer im Rauchabzug vorhanden ist oder das plötzliche Löschen des Feuers im Kamin erforderlich ist:

- Wenn möglich, in Sicherheit, Asche und Glut mit flammhemmendem Handschuh und Werkzeugen und Behältern aus Metall entfernen.
- Bei Brand den Eingriff der zuständigen Behörde verlangen.

**5) Bei Gerüchten, sicherstellen, dass:**

Es sich um die erste Zündung handelt: In diesem Fall ist ein Lackgeruch normal.

Das Produkt nicht verunreinigt oder verstaubt ist.

**Wenn diese Zwischenfälle nicht geklärt werden können, den Händler oder, in Ländern wo vorhanden, den zuständigen Technischen Dienst kontaktieren.**

**Diese werden gemäß Garantie nur bei nachgewiesenem Produktfehler antworten.**

**ANMERKUNGEN ÜBER DEN FEUERFESTEN BAUSTEIN**

Die feuerfesten Bausteine sind ausgelegt, um die normale Verwendung auszuhalten.

Ihre Reinigung ist durch eine gute Verbrennung sichergestellt.

Die Hauptschäden für den feuerfesten Baustein entstehen durch:

- Unvorhergesehene Stöße
- Verwendung von nicht ökologischen Anzündwürfeln
- Holzzufuhr über die empfohlene Menge (1,5 kg/h)
- Verwendung von Brennstoff, welcher von dem empfohlenen abweicht

Weder Edilkamin, noch der Händler können die Verantwortung für die wie oben beschrieben entstandenen Schäden, übernehmen.









 **EDILKAMIN**  
WOHLIGE WÄRME  
[www.edilkamin.com](http://www.edilkamin.com)