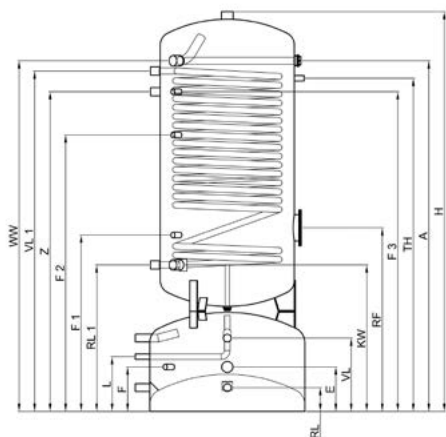
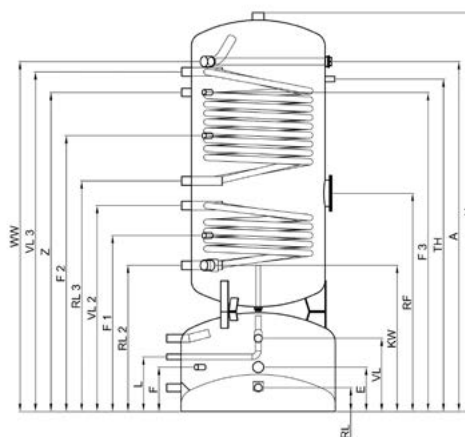


Effizienz-Kombispeicher

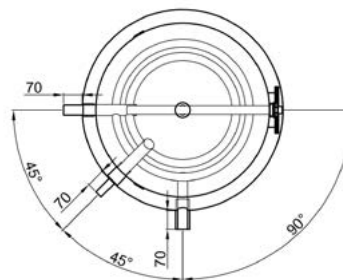
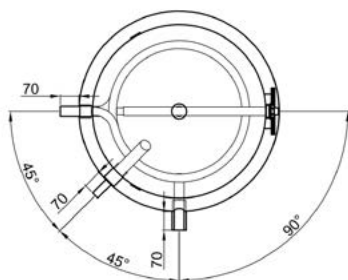
200 bis 400 Liter – Typ EKS, EKS-2



Effizienz-Kombispeicher Typ EKS
(mit einem Wärmetauscher)



Effizienz-Kombispeicher Typ EKS-2
(mit zwei Wärmetauschern)



Abmessungen und technische Daten:

Nennvolumen *		200/80	300/100	400/120
Durchmesser ohne Isolierung	mm	550	650	750
Höhe ohne Isolierung	mm	1810	1885	1955
Kippmaß ohne Isolierung	mm	1892	1994	2094
Glattrohr-Wärmetauscher (Typ EKS)	m ²	2,0	3,4	4,2
Inhalt Rohrschlange (Typ EKS)	Ltr.	11,1	19,4	23,4
Druckverlust (Typ EKS)	mbar	150	400	600
Dauerleistung (Typ EKS) (WW mit 45°C) **	Ltr./h	1250	1520	1840
	kW	51,0	62,0	75,0
Leistungskennzahl (Typ EKS) ***	NL	8,0	20,0	27,0
Glattrohr-Wärmetauscher (Typ EKS-2) (unten / oben)	m ²	---	1,3 / 3,0	1,8 / 3,5
Inhalt Rohrschlange (Typ EKS-2) (unten / oben)	Ltr.	---	7,2 / 16,5	9,2 / 19,7
Druckverlust (Typ EKS-2) (unten / oben)	mbar	---	55 / 70	70 / 85
Dauerleistung (Typ EKS-2) (unten / oben) (WW mit 45°C) **	Ltr./h	---	1300 / 1840	1520 / 2010
	kW	---	53,0 / 75,0	62,0 / 82,0
Leistungskennzahl (Typ EKS-2) (unten / oben) ***	NL	---	11,0 / 17,0	14,0 / 22,0
zulässiger Druck	bar	4,5 (Pufferspeicher) / 10,0 (Trinkwasserspeicher) / 16,0 (Glattrohr-Wärmetauscher)		
zulässige Temperatur	°C	0 – 95 (Pufferspeicher) / 0 – 95 (Trinkwasserspeicher) 0 – 110 (Glattrohr-Wärmetauscher)		
Gewicht Typ EKS	kg	127	159	216
Gewicht Typ EKS-2	kg	---	184	257

* Das Nennvolumen spiegelt nicht den exakten Inhalt der Speicher wider.

** bei 80 °C Vorlauftemperatur, 60 °C Rücklauftemperatur und 10 °C Kaltwassertemperatur

*** bei 80 °C Speichertemperatur, 45 °C Warmwassertemperatur und 10 °C Kaltwassertemperatur

Anschlussmaße:

Nennvolumen *			200/80	300/100	400/120
KW	Höhe	mm	670	670	710
	Anschluss	IG	Rp 1"	Rp 1"	Rp 1 1/4"
WW	Höhe	mm	1605	1655	1700
	Anschluss	IG	Rp 1"	Rp 1"	Rp 1 1/4"
Z	Höhe	mm	1410	1485	1520
	Anschluss	IG	Rp 3/4"	Rp 3/4"	Rp 1"
E (Puffer)	Höhe	mm	175	185	195
	E-Stab	IG	Rp 1 1/2"	Rp 1 1/2"	Rp 1 1/2"
L (Puffer)	Höhe	mm	305	285	265
	Entlüftung	IG	Rp 1/2"	Rp 1/2"	Rp 1/2"
F1 (Puffer)	Höhe	mm	175	185	195
	Fühler	IG	Rp 1/2"	Rp 1/2"	Rp 1/2"
F2 / F3 / F4 (Typ EKS)	Höhe	mm	835 / 1210 / 1410	870 / 1310 / 1485	905 / 1340 / 1520
	Fühler	IG	Rp 1/2"	Rp 1/2"	Rp 1/2"
F2 / F3 / F4 (Typ EKS-2)	Höhe	mm	- - -	750 / 1310 / 1485	810 / 1340 / 1520
	Fühler	IG	- - -	Rp 1/2"	Rp 1/2"
TH	Höhe	mm	1520	1570	1615
	Fühler	IG	Rp 1/2"	Rp 1/2"	Rp 1/2"
A	Höhe	mm	1810	1885	1700
	Anschluss	IG	Rp 1 1/4"	Rp 1 1/4"	Rp 1 1/4"
VL (Puffer)	Höhe	mm	375	365	355
	Anschluss	IG	Rp 1"	Rp 1"	Rp 1"
RL (Puffer)	Höhe	mm	75	85	95
	Anschluss	IG	Rp 1"	Rp 1"	Rp 1"
VL 1 (WT) (Typ EKS)	Höhe	mm	1555	1605	1650
	Anschluss	IG	Rp 1"	Rp 1"	Rp 1"
RL 1 (WT) (Typ EKS)	Höhe	mm	670	670	710
	Anschluss	IG	Rp 1"	Rp 1"	Rp 1"
VL 2 (WT unten) (Typ EKS-2)	Höhe	mm	- - -	910	1000
	Anschluss	IG	- - -	Rp 1"	Rp 1"
RL 2 (WT unten) (Typ EKS-2)	Höhe	mm	- - -	670	710
	Anschluss	IG	- - -	Rp 1"	Rp 1"
VL 3 (WT oben) (Typ EKS-2)	Höhe	mm	- - -	1605	1650
	Anschluss	IG	- - -	Rp 1"	Rp 1"
RL 3 (WT oben) (Typ EKS-2)	Höhe	mm	- - -	1030	1120
	Anschluss	IG	- - -	Rp 1"	Rp 1"
RF (Typ EKS / EKS-2)	Höhe	mm	835 / - - -	870 / 970	905 / 1060
	Revision	Werksnorm	180/120	180/120	180/120
H	Höhe	mm	1810	1885	1955
	Anschluss	IG	Rp 1 1/2"	Rp 1 1/2"	Rp 1 1/2"

Isolierungen:

Nennvolumen *			200/80	300/100	400/120
---------------	--	--	--------	---------	---------

Isolierung Trinkwasserspeicher		50 mm PU-Hartschaum, fest aufgeschäumt und zusätzlich 50 mm Neopor und 20 mm Polyesterfaservlies		
Energieeffizienzklasse		A	A	A
Bereitschaftswärmeaufwand	kWh/24 h	1,00	1,05	1,14
Warmhalteverlust	W	41,7	43,8	47,5

Isolierung Pufferspeicher		50 mm Neopor und 20 mm Polyesterfaservlies		
Energieeffizienzklasse		B	B	B
Bereitschaftswärmeaufwand	kWh/24 h	1,10	1,18	1,25
Warmhalteverlust	W	45,8	49,2	52,1
Durchmesser mit Isolierung	mm	690	790	890
Höhe mit Isolierung	mm	1910	1985	2055

Änderungen und Irrtümer vorbehalten.